

Advance Massivbau packet 5.2

SP1

Inhalte

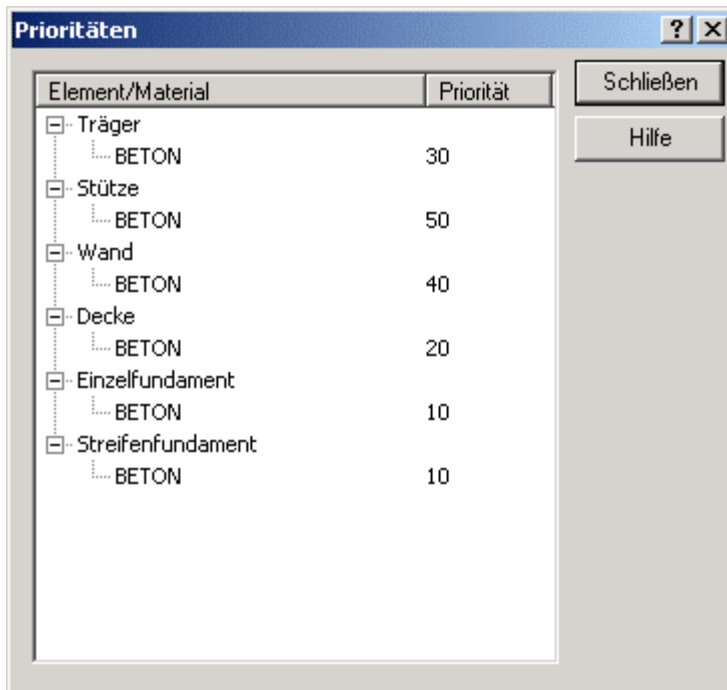


www.dsc.de

MODELL

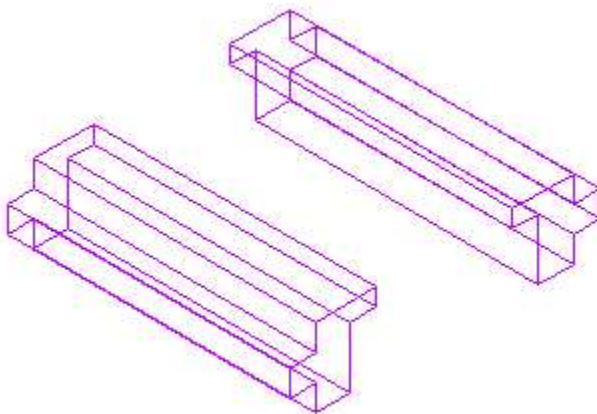
1. BEFEHL „PRIORITÄTEN“ BEI GROSSEN ZEICHNUNGEN

Die Geschwindigkeit beim Öffnen des Dialogfensters „Prioritäten“ wurde deutlich verbessert.



2. SPIEGELN VON TRÄGERQUERSCHNITTEN

Fehler beim Spiegeln von Trägern mit folgendem Querschnitt korrigiert:



3. SPIEGELN VON STÜTZENQUERSCHNITT PF25, PF15 UND PF27

Fehler beim Spiegeln von Stützen wurden korrigiert.



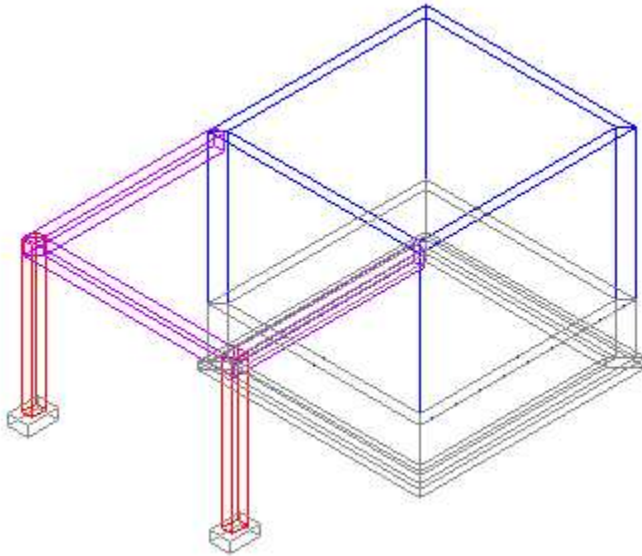
4. STRECKEN EINER DECKE VERSCHIEBT NICHT MEHR DIE DECKENAUSSPARUNGEN

5. UMWANDLUNGSWERKZEUG 2D-3D UND IMPERIALEN EINHEITEN

Probleme mit imperialen Einheiten wurden beseitigt.



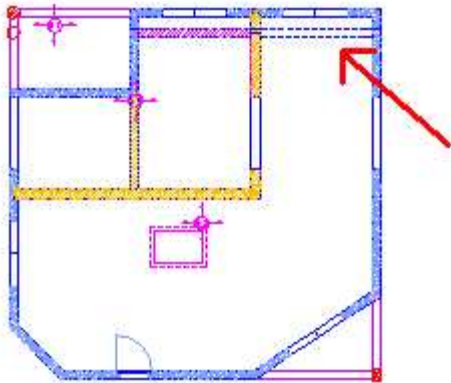
6. AUTOMATISCHE FUNDAMENTERZEUGUNG ERKENNT ELEMENTE AUF HÖHERGELEGENEN EBENEN



ZEICHNUNGEN

7. BERECHNUNG DER UNTERSICHT / DRAUFSICHT

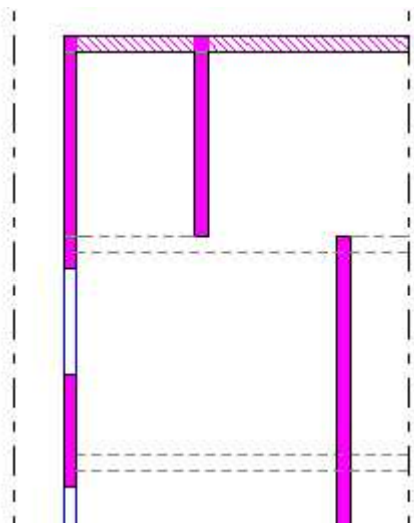
Einige Berechnungsfehler wurden berichtigt:



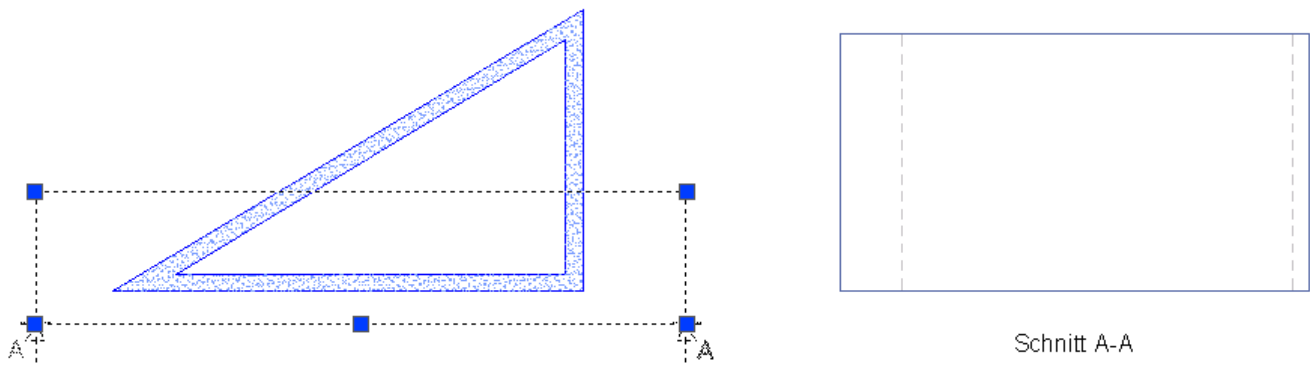
Die Leistungsfähigkeit bei großen Modellen wurde verbessert.

8. SCHNITTBERECHNUNG

Einige Berechnungsfehler wurden korrigiert:

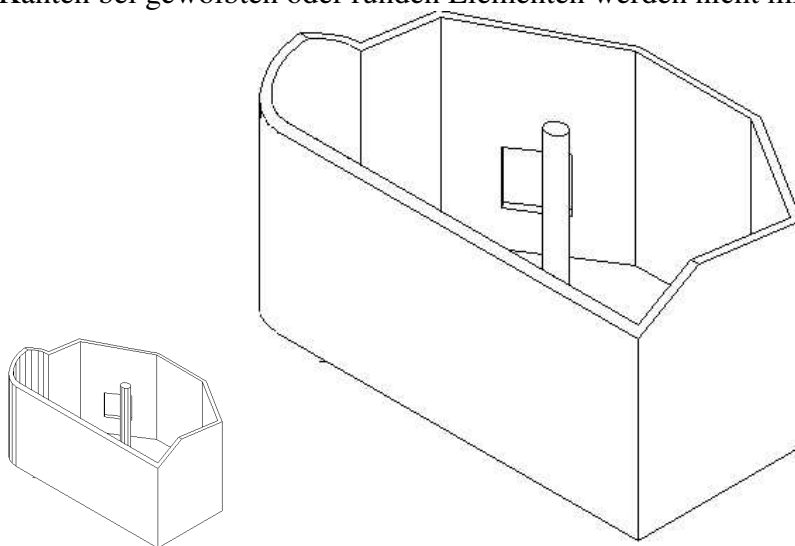


9. SCHNITTE: HINTERE SCHNITTKANTEN WERDEN NICHT MIT DARGESTELLT



10. ANSICHTEN VON ELEMENTEN, DIE AN EINE DACHEBENE ANGEKÜPFT SIND

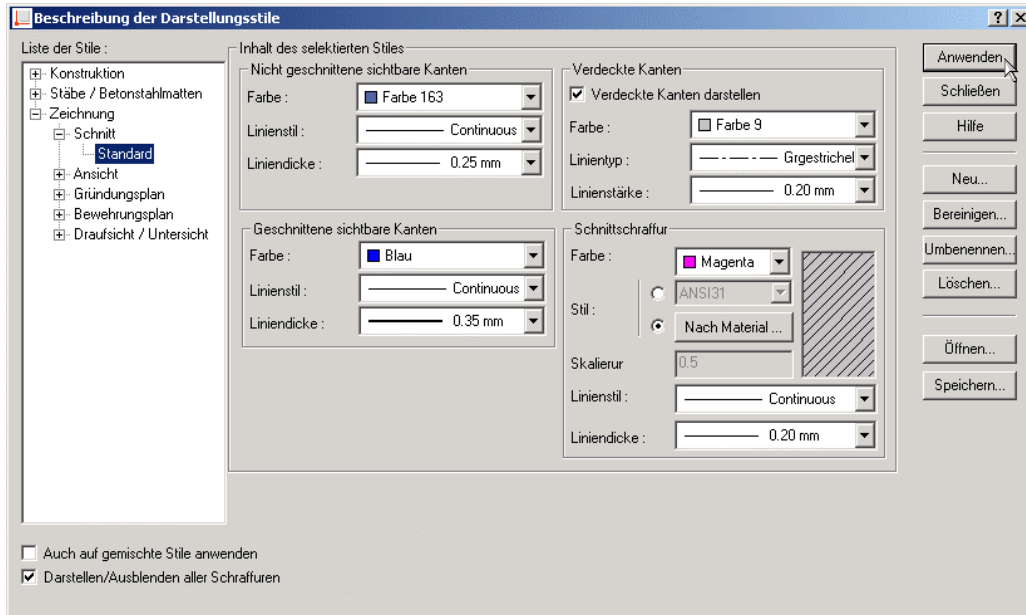
Kanten bei gewölbten oder runden Elementen werden nicht mit dargestellt.



11. ANSICHTEN: SCHNITTKANTEN WERDEN JETZT ABHÄNGIG VON MATERIAL UND PRIORITÄT RICHTIG BERECHNET

12. ÄNDERN DES DARSTELLUNGSTILES “SCHNITT”

Der Fehler beim Übernehmen der Einstellungen des Schnitt-Darstellungsstiles wurde berichtigt.



13. 2D-DWG-ZEICHNUNG EXPORTIEREN

In verschiedenen Fällen erstellte die Exportfunktion keine reinen AutoCAD-2D-Zeichnungen. Diese Funktion wurde berichtigt und verbessert.

14. DWG-EXPORT: LINIENTYPE DER STÄBE

Der Linientyp der Bewehrungsstäbe wird jetzt korrekt in die aufgelöste AutoCAD-Zeichnung exportiert.

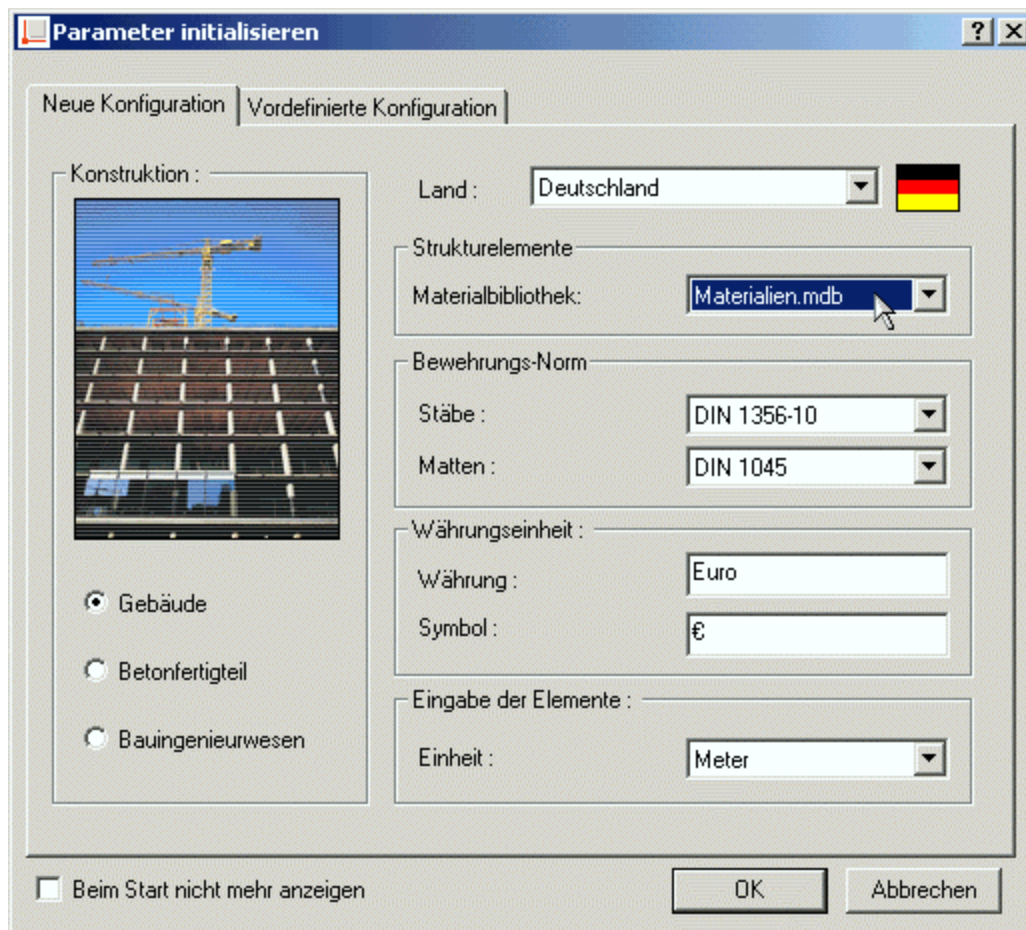


EINSTELLUNGEN UND NAVIGATION

15. ZOOMAUSSCHNITT WIRD BEIM ZEICHNUNGSWECHSEL BEIBEHALTEN

Beim Umschalten zwischen den Zeichnungen wird der Zoomfaktor für jede Zeichnung gespeichert und beim Aktivieren wieder aufgerufen.

16. AUSWAHLMÖGLICHKEIT FÜR JEDE MATERIALBIBLIOTHEK IM STARTMENU



17. WERKZEUGKÄSTEN IN DER DEUTSCHEN VERSION

Die Probleme mit den Flyoutmenus in der deutschen Version wurden behoben.

KOMPATIBILITÄT

18. ANSICHTEN MIT EXTERNEN REFERENZEN

Die Probleme bei der Zeichnungsableitung mit externen Referenzen zu AutoCAD R10 Dateien wurden beseitigt.

19. ABSTURZ BEI AUTOCAD 2005 3D-ORBIT BESEITIGT

Bei der Orbit-Funktion in AutoCAD 2005 gibt es keine Probleme mit der Escapetaste mehr.

20. PROBLEME BEIM LADEN VON DXF-DATEIEN AUS VERSION 4.4

Die Kompatibilität zu Advance Massivbau 4.4 DXF-Dateien wurde wiederhergestellt.

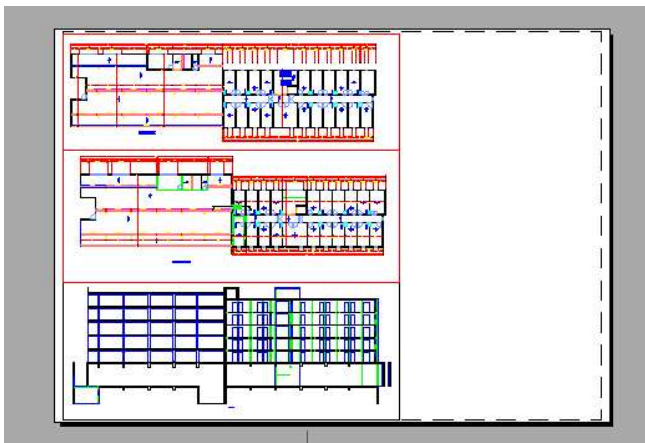
21. SPEICHERN VON DXF-DATEIEN UNTER ADT

DXF-Dateien werden jetzt korrekt von ADT 2004 / 2005 abgespeichert.

DOKUMENTE

22. ANWENDERDEFINIERTER ANSICHTSFENSTER MIT ADVANCE ELEMENTEN

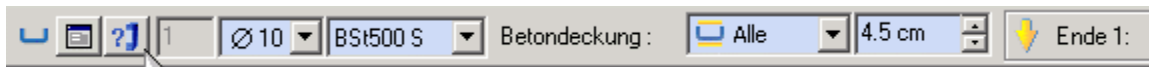
Advance Strukturelemente sind jetzt auch in anwenderdefinierten Ansichtsfenstern sichtbar.



BEWEHRUNG

23. SMARTBAR HILFE-ICON

Das Hilfe-Icon in der Smartbar funktioniert jetzt richtig.

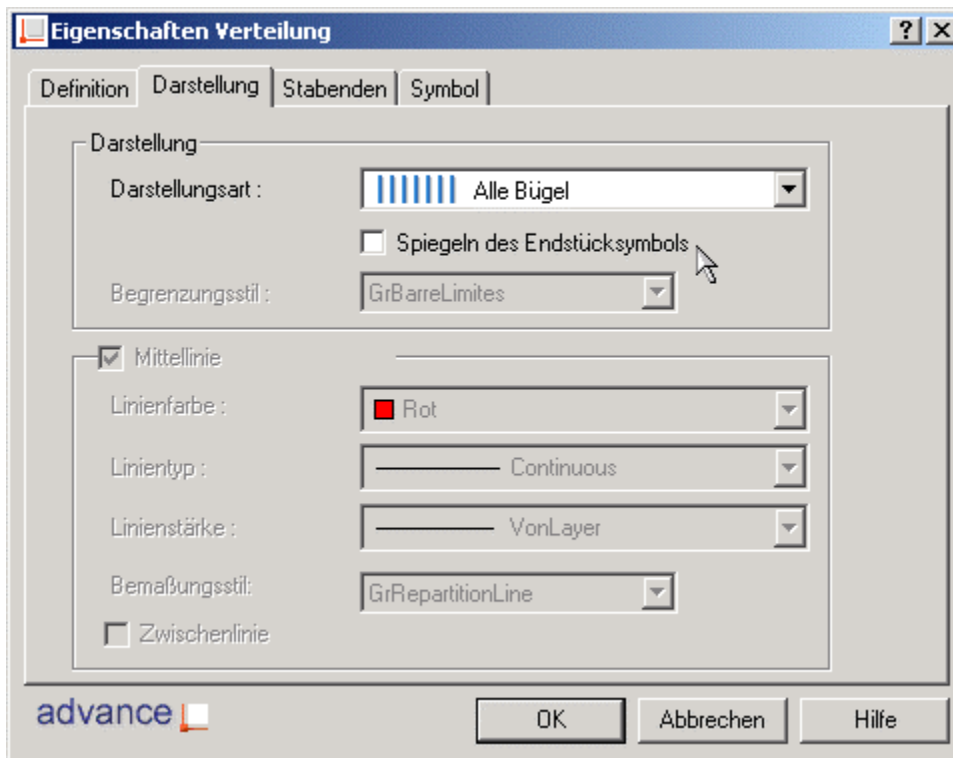


24. "BRECHEN" VON L- UND U-BÜGELN

Einige Fehlfunktionen beim "brechen" von L- und U-Bügeln wurden beseitigt.

25. DIALOG: DARSTELLUNG DER VERTEILUNG

Es ist möglich die Einstellungen für die Darstellung der Verteilung während der Eingabe zu ändern und als Standard abzuspeichern.



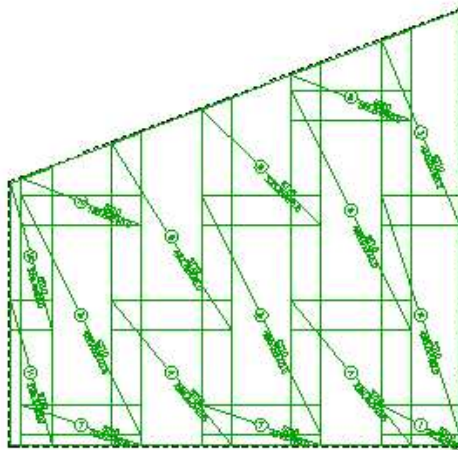
26. VERTEILUNGEN STUTZEN

Stutzen von Verteilungen an einem Bogen funktioniert jetzt richtig.



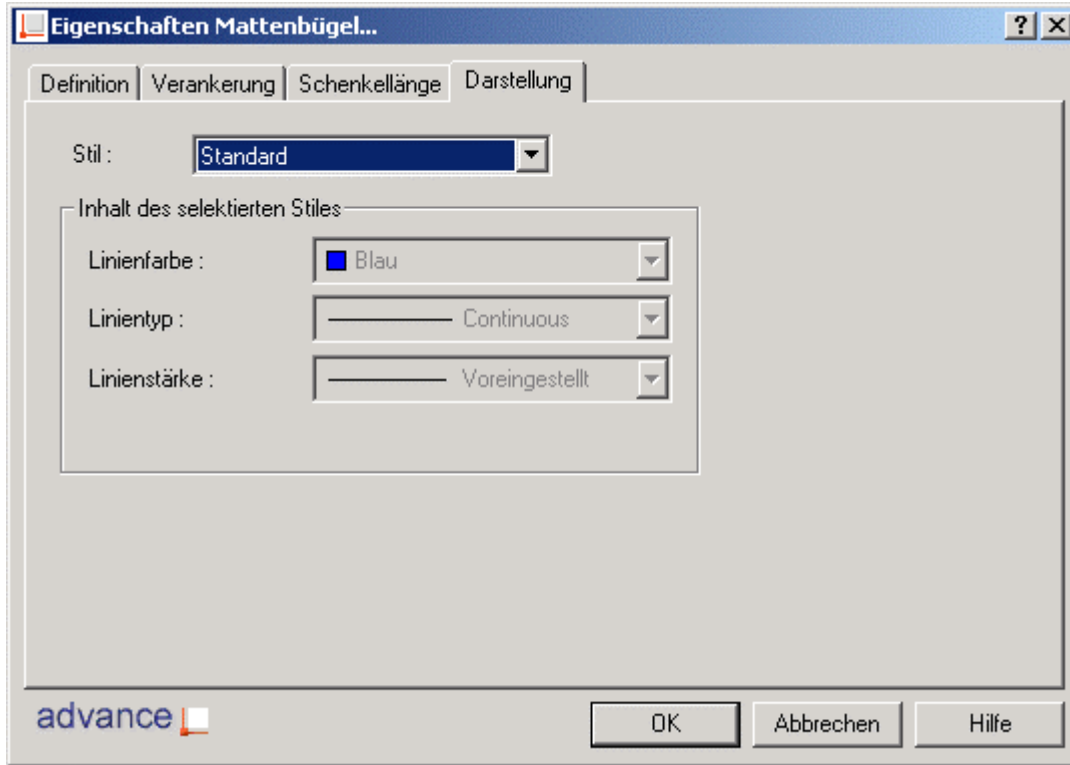
27. MATTENVERTEILUNG FÜR DM96-MATTEN

Die Bibliothek mit den Übergreifungslängen für DM96-Matten wurde korrigiert. Nun werden die richtigen Matten bei der Mattenverteilung einer Decke erzeugt.



28. DARSTELLUNGSSTIL FÜR MATTENBÜGEL

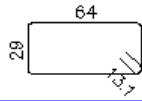
Der Darstellungsstil für die Mattenbügel wird nach einer Änderung richtig übernommen.



29. LISTEN: DIE BIEGEFORM MIT LAUFENDEN METERN UND ABSOLUTER LÄNGE (ALS OPITION)

	DSC CAD/CAM Technologien GmbH Benzstr. 3 76185 Karlsruhe Deutschland	TEL + 49 721 977 42 00 FAX + 49 721 977 42 01 www.graitec.com/ge
---	--	--

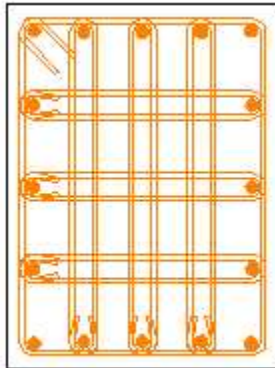
Bewehrungsstabelle

Nr.	Anzahl	St.	∅	Länge (m)	Gewicht (kg)	Gesamtlänge (m)	Gesamtgewicht (kg)	Biegeform	Abst. (m)
1	3	S	10	3.300lfdm	2.0	9.900lfdm	6.1	9,9lfdm	
2	21	S	10	2.052	1.3	43.099	26.6		0.150

AUTOMATISCHE BEWEHRUNGSOBJEKTE

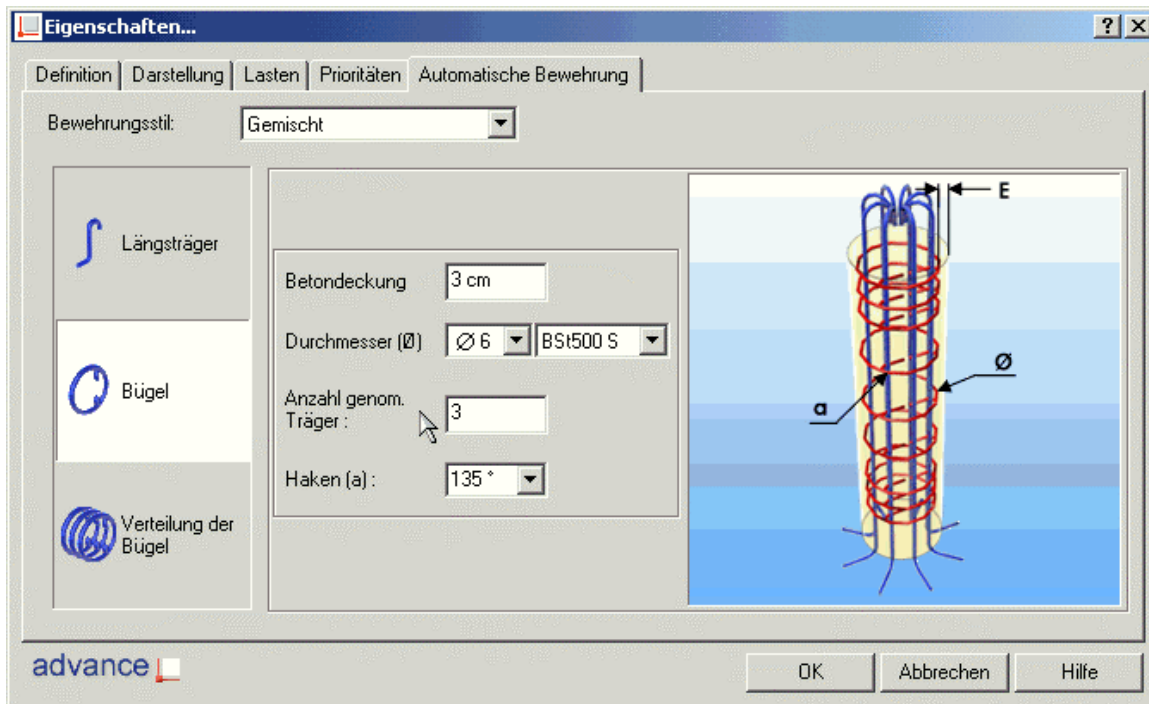
30. AUSGABEVERBESSERUNGEN

Korrigierte Stabausrichtung, Positionierung der quantitativen Verteilung und einige kleinere kosmetische Verbesserungen.



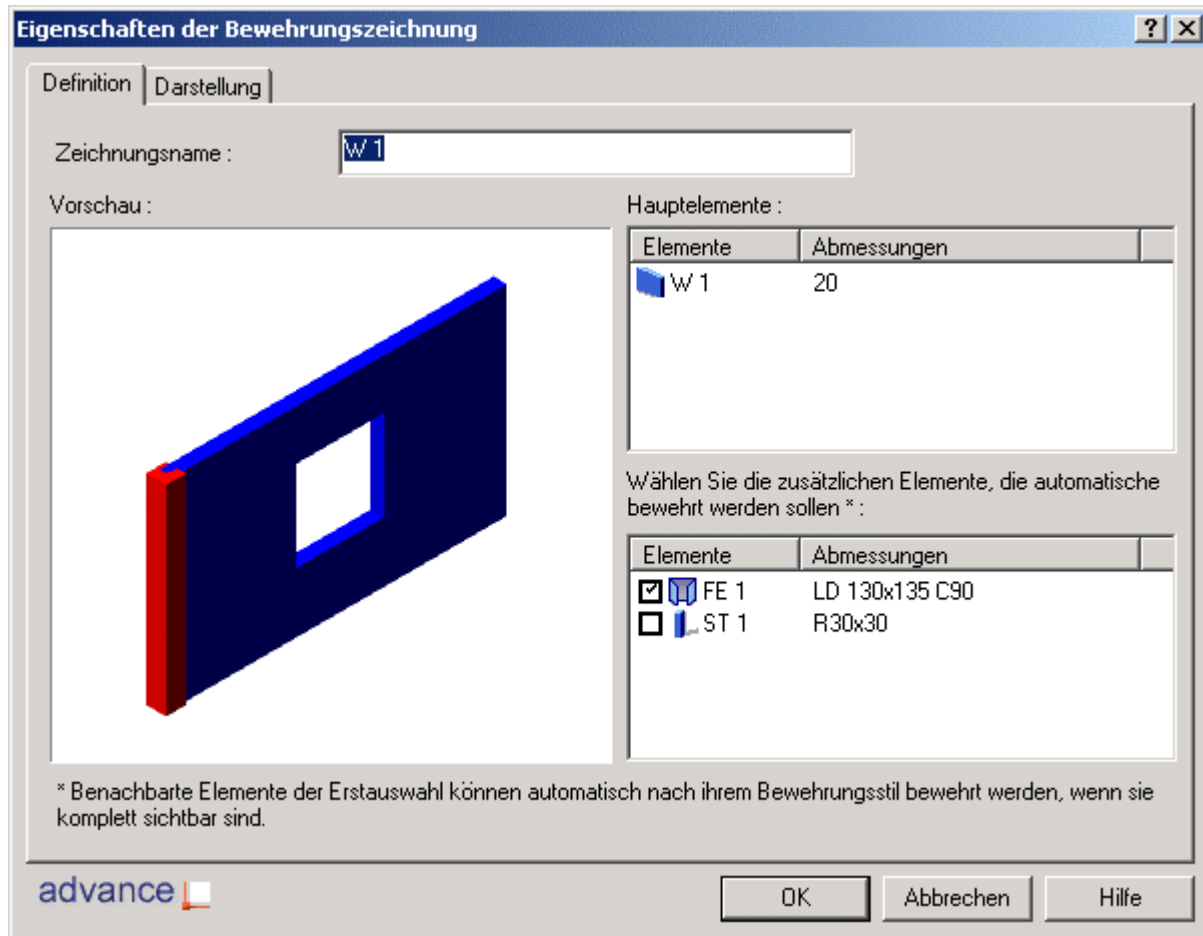
31. AUTOMATISCHES BEWEHRUNGSOBJEKT BEI RUNDSTÜTZEN

Es kann die Bügelanzahl, die von den Haken eingfasst wird, im Dialog eingestellt werden.



32. AUTOMATISCHES BEWEHREN VON BENACHBARTEN ELEMENTEN (OPTIONAL)

Es ist jetzt möglich benachbarte Elemente in einer Bewehrungszeichnung automatisch (entsprechend ihrem Bewehrungsstil) zu bewehren (optional).



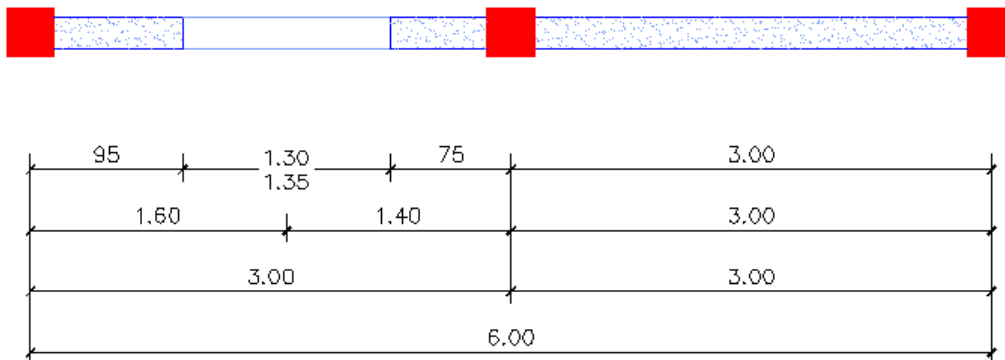
DRAFTING

33. BEMABUNG: MABPUNKTE HINZUFÜGEN / ENTFERNEN

Die Probleme mit dem Befehl "grtcmdim" bei AutoCAD-Bemaßung wurden korrigiert.

34. FORTLAUFENDE BEMABUNG: ZWISCHEN ACHSEN

Bemaßungen mit diesen Optionen wurden verbessert:

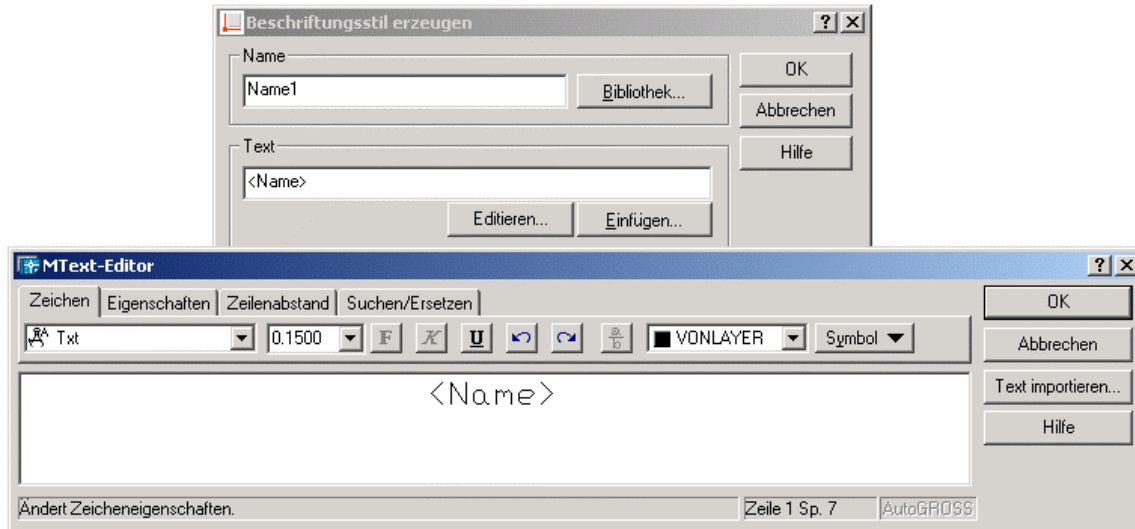


35. SYMBOLE EINFÜGEN / AUFLÖSEN

Verschiedene Probleme mit der Positionierung von eingefügten Symbolen wurden beseitigt.

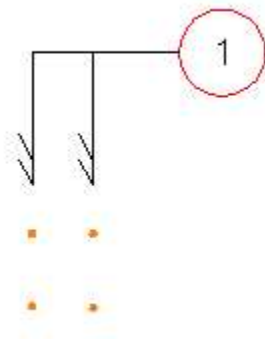
36. SYMBOLE KOPIEREN UND ANGEPASSTE ATTRIBUTE

Veränderungen am Symboltext sind nach dem Kopieren weiterhin vorhanden.



37. HAKEN SYMBOL

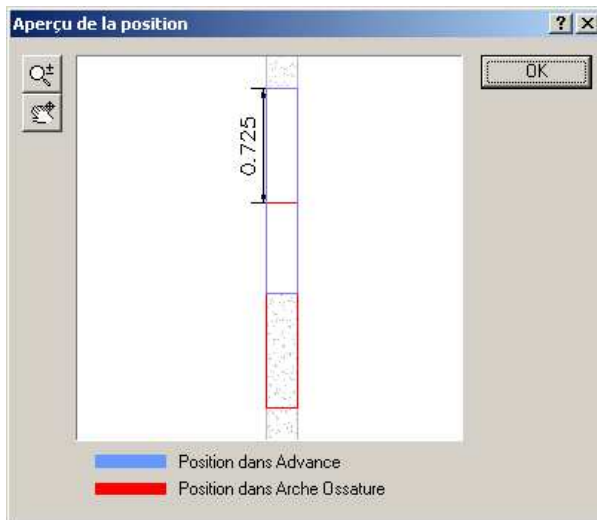
Die Pfeile sind jetzt richtig angeordnet; entsprechend Ausrichtung und Abstand der Bewehrungsstäbe.



SYNCHRONISATION MIT "ARCHE"

38. ARCHE SYNCHRONISATION: VORSCHAU VERBESSERT

Verschiedene Bemaßungsprobleme bei der Vorschau wurden beseitigt.



+ andere kleinere Verbesserungen...

Laden Sie sich alle diese Verbesserungen des Service Packs 1 für Advance Massivbau 5.2 im Bereich **Graitec Advantages** von unserer Homepage herunter!

<http://www.dsc.de>

