

Advance Massivbau 2010 SP2 Was ist neu?

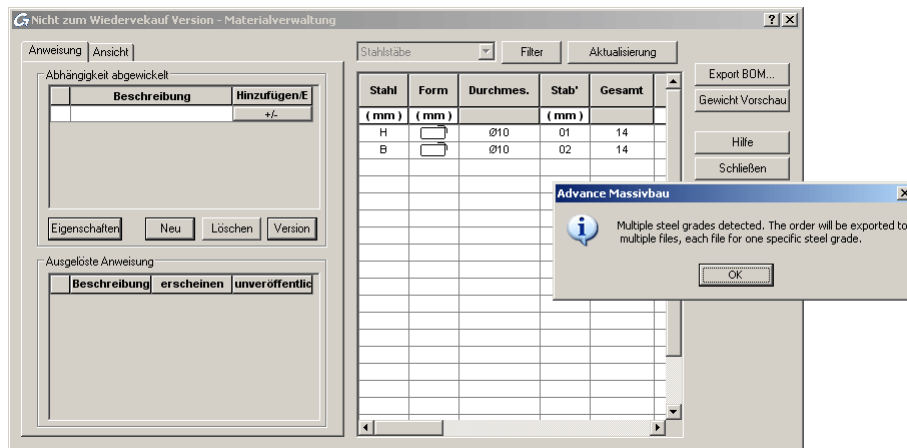


www.graitec.com

TECHNOLOGIE

Material Manager: NC-Datei für jede Stahlgüte

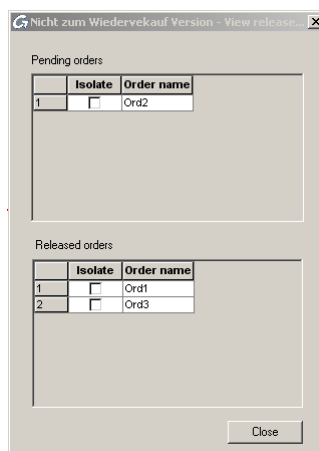
→ Es werden für jede Stahlgüte eigene NC-Dateien erstellt, wenn eine Bestellung unterschiedliche Stahlgüten enthält. Für jede Stahlgüte können die Einstellungen eingestellt werden (z.B. aSa – unterschiedliche Codes für jede Datei).



Material Manager: Neue Funktion zur Anzeige der Bestellungen

→ Mit einem neuen Befehl lässt sich der Inhalt einer Bestellung direkt in der Zeichnung anzeigen.

Die Elemente der ausgewählten Bestellungen werden auf der Zeichnung dargestellt (isoliert, alle anderen Elemente werden ausgeblendet).

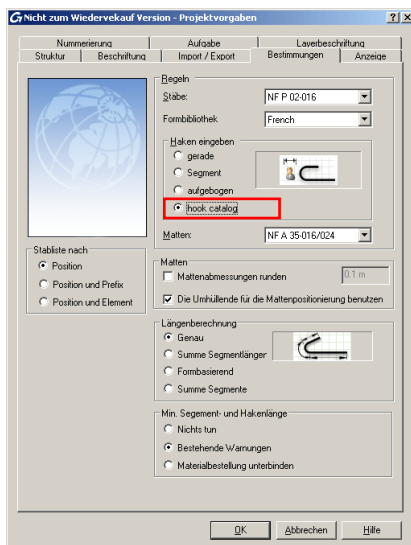


Hakenabmessung für 90°-Haken

→ Eine neue Option in den Projekteinstellungen ermöglicht eine Auswertung der Haken entsprechend der Hakentabelle.

Speziell für den Nordamerikanischen Markt wurde dieses neue Option integriert: In der Hakentabelle wurde ein neues Feld eingebaut, in dem Sie Segmentlängen für bestimmte Winkel, Durchmesser und Stahlgüten einstellen können. Einträge können als „aufgebogen“ oder bezüglich „Hakenwinkel definiert werden.

Beispiel: Haken mit exakt 90° werden als Segmente ausgewertet, während davon abweichende Winkel als aufgebogene Winkel mit einem Abstand vom Ende ausgewertet werden.



| Stabgröße | Hakenwinkel (°) | Default Unfold Length (in) | Default Leg Length (in) | Mindestlänge Standard (in) | Mindestlänge Verankerung (in) |
|-----------|--------------------|----------------------------------|-------------------------------|----------------------------------|-------------------------------------|
| #3 | 90 | 0" | 6" | 0" | 0" |
| #3 | 135 | 5" | 0" | 0" | 4" |
| #3 | 180 | 5" | 0" | 0" | 0" |
| #4 | 90 | 0" | 8" | 0" | 0" |
| #4 | 135 | 6" | 0" | 0" | 4 1/2" |
| #4 | 180 | 6" | 0" | 0" | 0" |
| #5 | 90 | 0" | 10" | 0" | 0" |
| #5 | 135 | 7" | 0" | 0" | 5 1/2" |
| #5 | 180 | 7" | 0" | 0" | 0" |
| #6 | 90 | 0" | 11" | 0" | 0" |
| #6 | 135 | 8" | 0" | 0" | 6" |

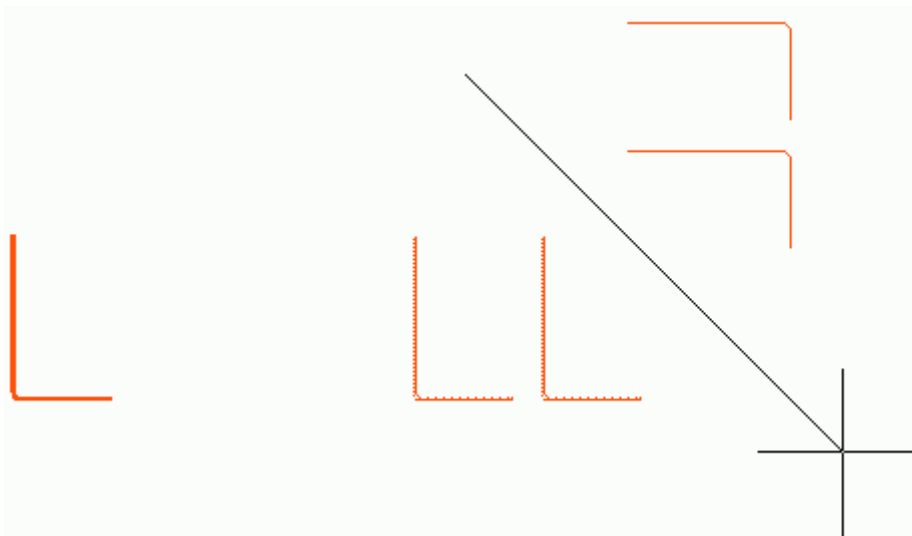
BEWEHRUNG

Darstellung „Lineare Verteilung“ verbessert

- Eine kleine Verbesserung bei der Darstellung von “Linearen Verteilungen”. Stabendsymbole werden automatisch dargestellt und Haken werden entsprechend Hakenwinkel dargestellt.

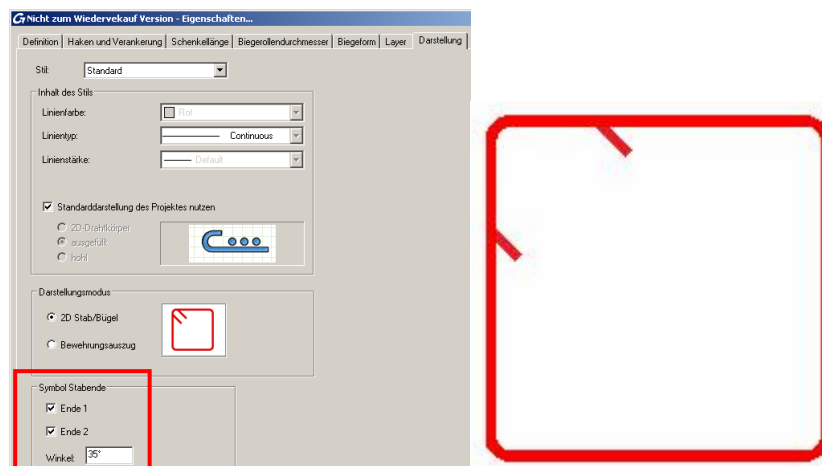
„Einzelverteilung“ verbessert

- Spiegeln von „Einzelverteilungen“ wird jetzt korrekt ausgeführt:



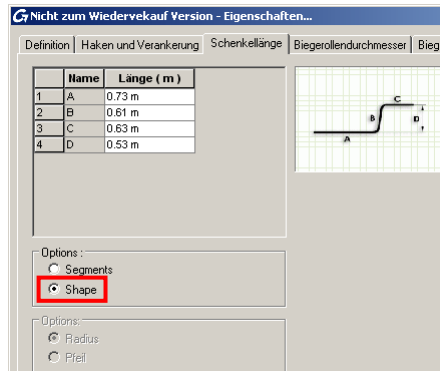
Rechteckbügel – Darstellung 90°-Haken

- Eine neue Option für die Darstellung von 90°-Haken bei Rechteckbügeln. Damit können die Enden für die bessere Übersicht leicht aufgebogen werden (nur als Darstellung, die Biegeform wird davon nicht beeinträchtigt).



Segmentlängen Stabform

→ Es gibt eine neue Option in den Stab-/Bügeleigenschaften. Damit kann die Stabform per Eingabe der Parameter in der Dialogbox angepasst werden.

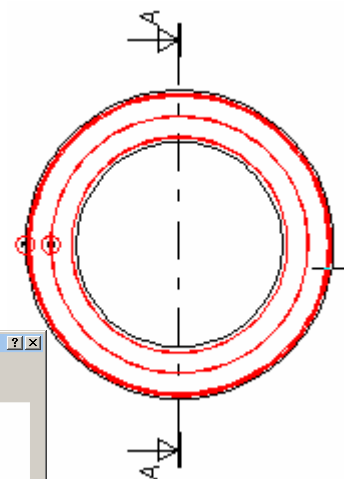
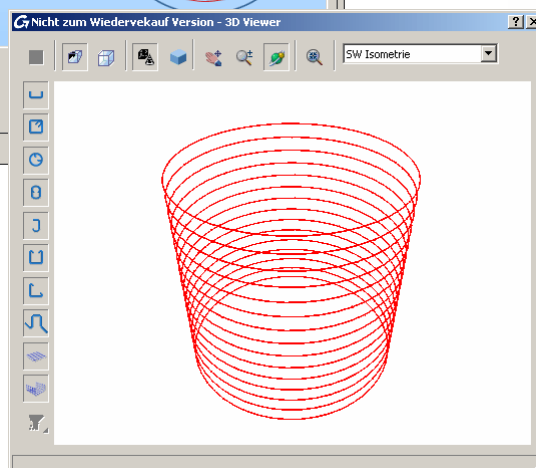
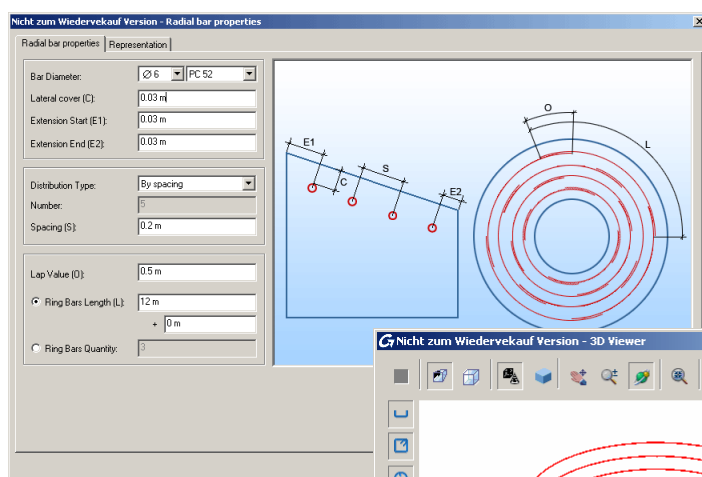


3D Viewer

→ Der 3D Bewehrungsvierer wurde verbessert und kann jetzt eine beliebige Anzahl von Stäben anzeigen.

Dynamische Bewehrung - Radialbewehrung

→ Mit einer neuen Funktion können Radialbewehrungen und radiale Verteilungen erstellt werden.



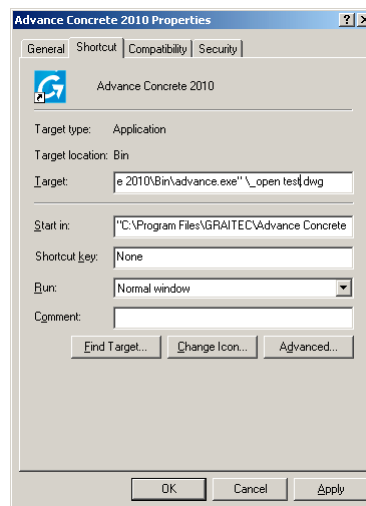
Multiuser

Multiuser jetzt auf MS SQL-Server

→ Für die Multi-User-Datenbank wird ab Advance Massivbau 2010 Service Pack 2 die MS SQL-Server Technik benutzt.

SONSTIGES

- Bessere Vorgaben für den deutschsprachigen Markt (bspw. Bewehrungssymbole)
- Befehlszeilenparameter können jetzt in der Startverknüpfung von Advance benutzt werden.



LIZENSIERUNG

→ Es gibt eine neue Option im Lizenzierungsassistenten. Damit kann eine Anfrage für eine Umwandlung einer computergebundenen Lizenz in eine "mobile" Lizenz gestartet werden.

