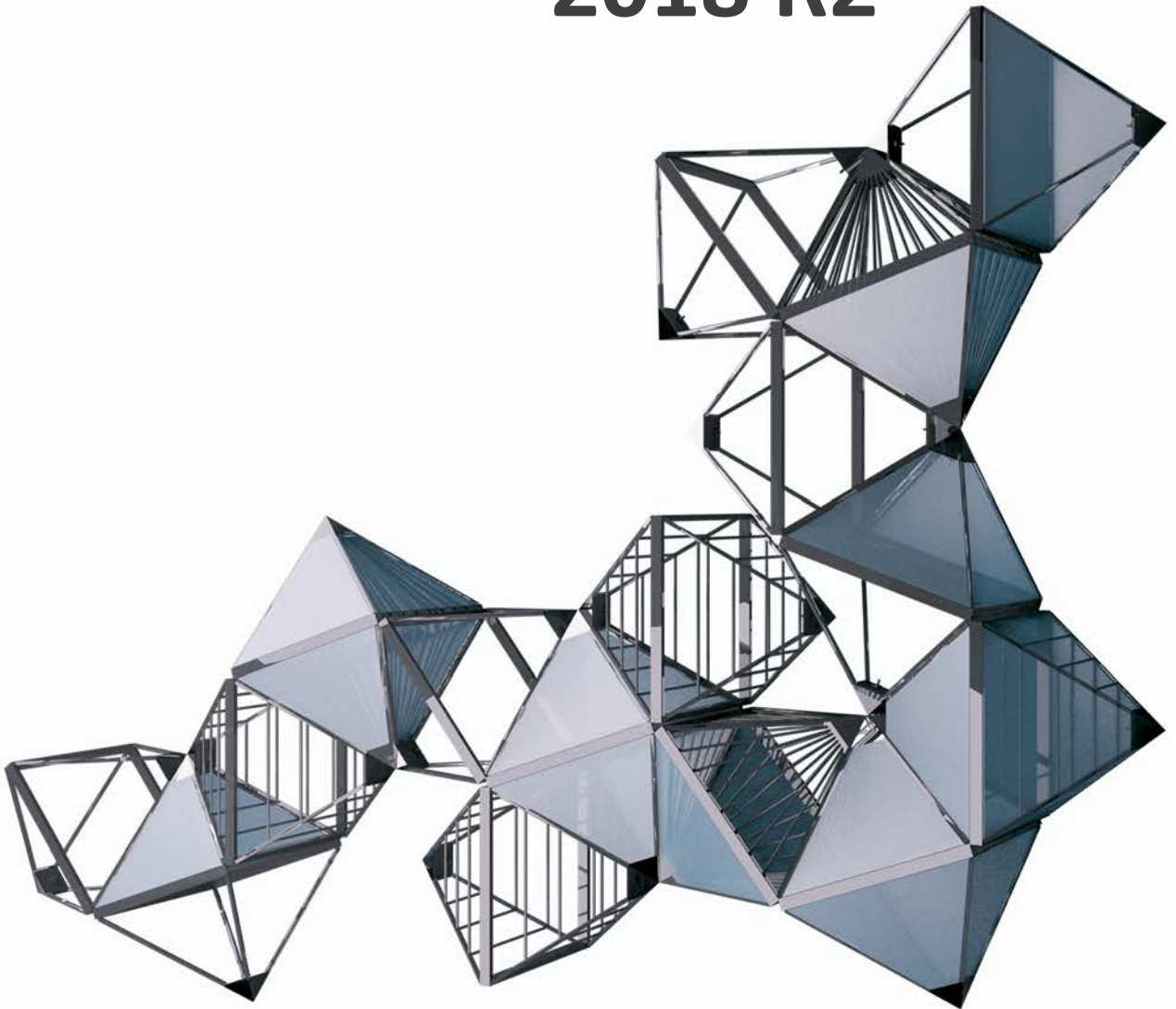


Innovation first

**Novità**

**G** ADVANCE  
**POWERPACK**  
for Autodesk® Advance Steel

**2018 R2**





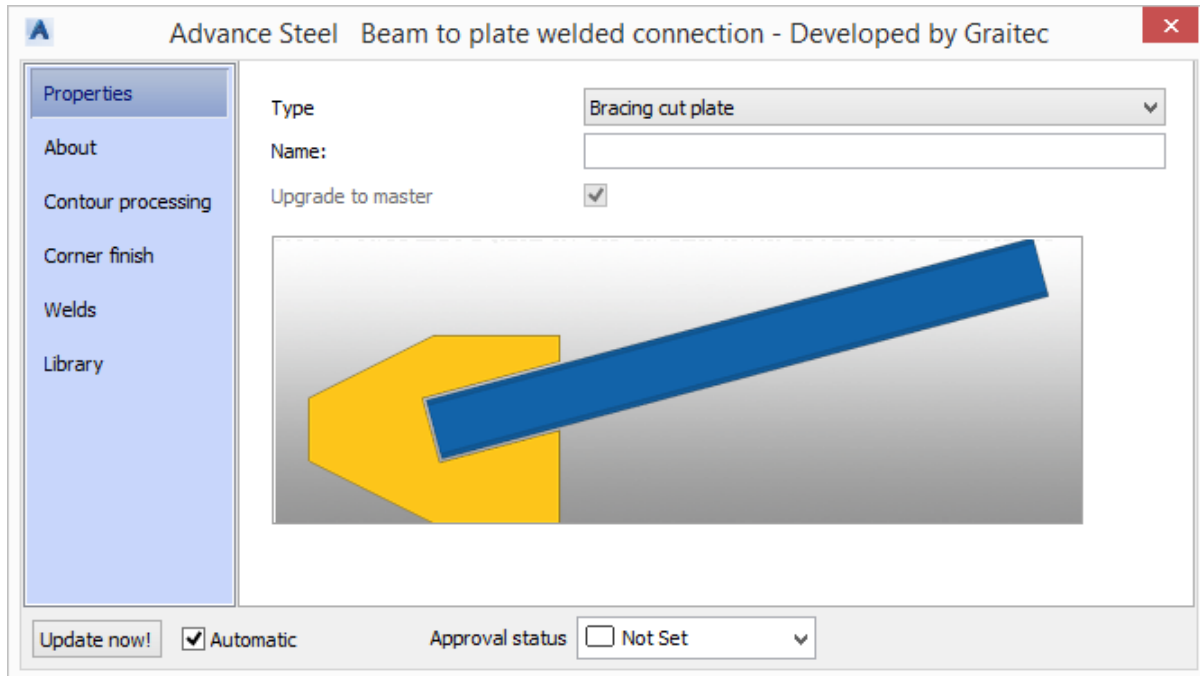
## Sommario

<b>NOVITÀ.....</b>	<b>4</b>
Giunto saldato Profilo su piatto.....	4
Giunto controvento con profilo o piatto.....	4
Nuovi profili laminati a freddo .....	5
<b>NOVITÀ NELLA MACRO “STRUCTURE DESIGNER”.....</b>	<b>6</b>
Definizione indipendente per le colonne di ogni portale selezionato .....	6
Rotazione indipendente per le colonne di ogni portale selezionato .....	6
Nuova tipologia di controvento di parete .....	7
Possibilità di ruotare gli arcarecci di 180° .....	7
Possibilità di sovrapposizione degli arcarecci .....	8
Possibilità di selezionare qualsiasi tipo di sezione .....	9
<b>MIGLIORAMENTI .....</b>	<b>10</b>
"Giunto di testa" disponibile per travi inclinate .....	10
Giunto "tubo su tubo" migliorato per lavorare con i profili da polilinea .....	10
"Giunto flangia curva"– I bulloni ora sono correttamente disposti.....	11
Libreria per il giunto "Nervature piatto/grigliato" .....	11
Profili con aperture/Alveolari/Alleggerite.....	12
Nuove opzioni per il comando "Esporta modello in ACIS" .....	12
Miglioramenti vari e correzioni.....	13

## Novità

### Giunto saldato Profilo su piatto

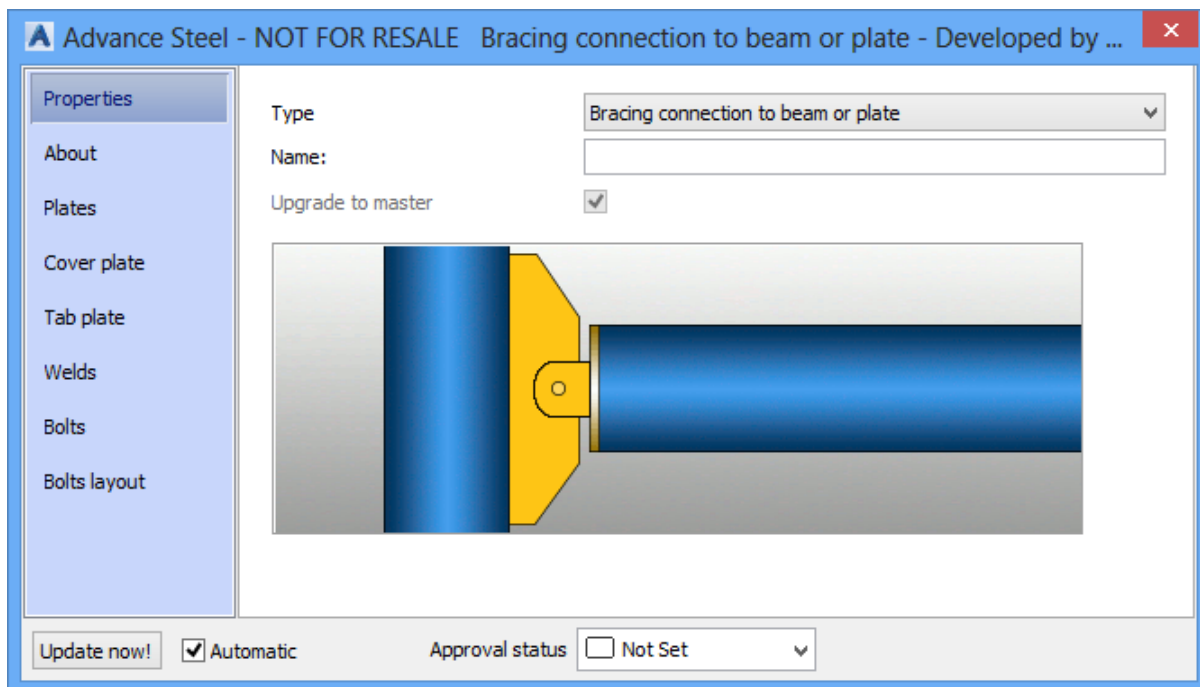
Nella versione R2 del Graitec PowerPack per Advance Steel 2018 è disponibile un nuovo giunto di collegamento saldato con piatto, appositamente progettato per creare una relazione parametrica tra un piatto ed un profilo.



*Nota: Il profilo può essere accorciato o può tener conto di un accorciamento esistente.*

### Giunto controvento con profilo o piatto

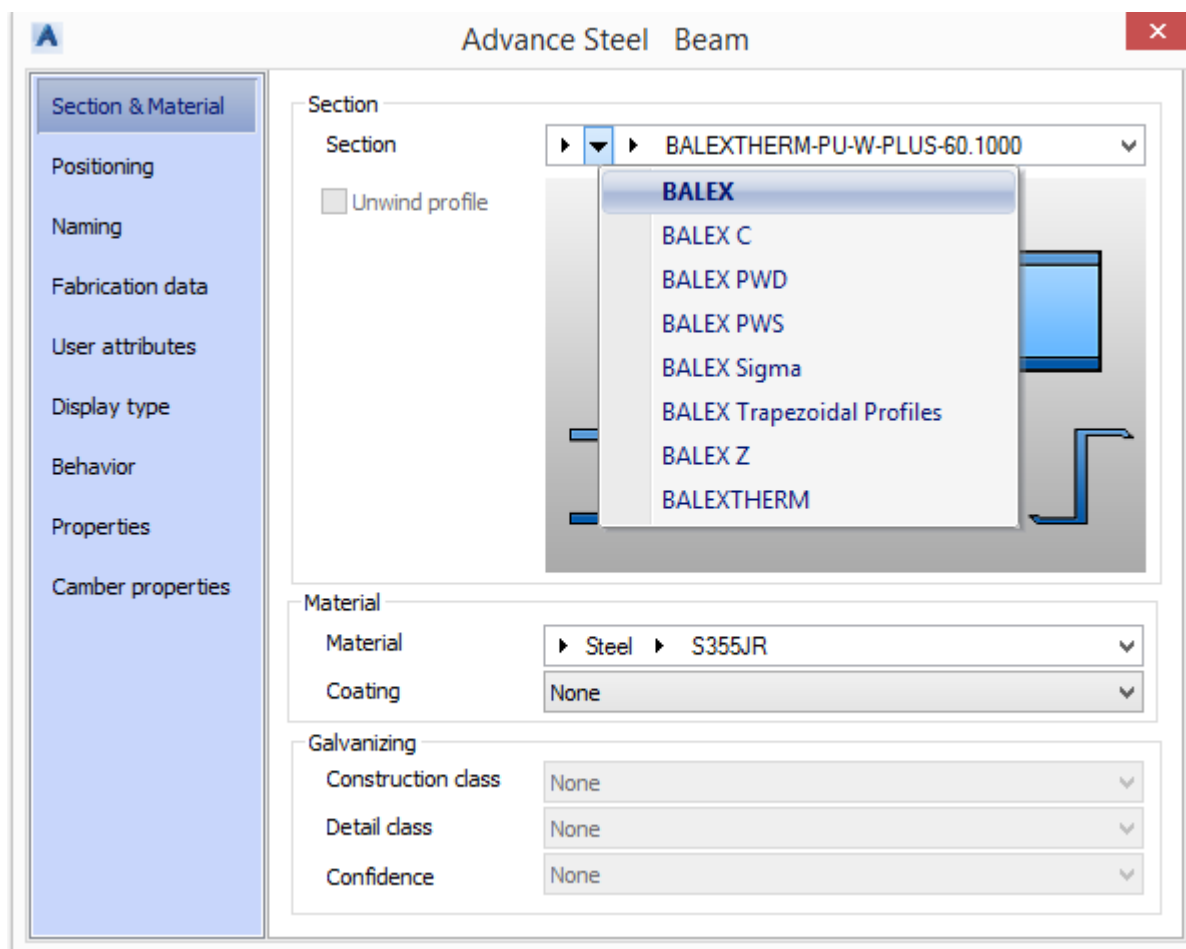
Il nuovo giunto "Giunto controvento per profilo o piatto" è stato inserito nel pannello Giunti e permette la creazione di un giunto speciale per i controventi.



*Nota: L'elemento principale può essere un profilo o un piatto.*

## Nuovi profili laminati a freddo

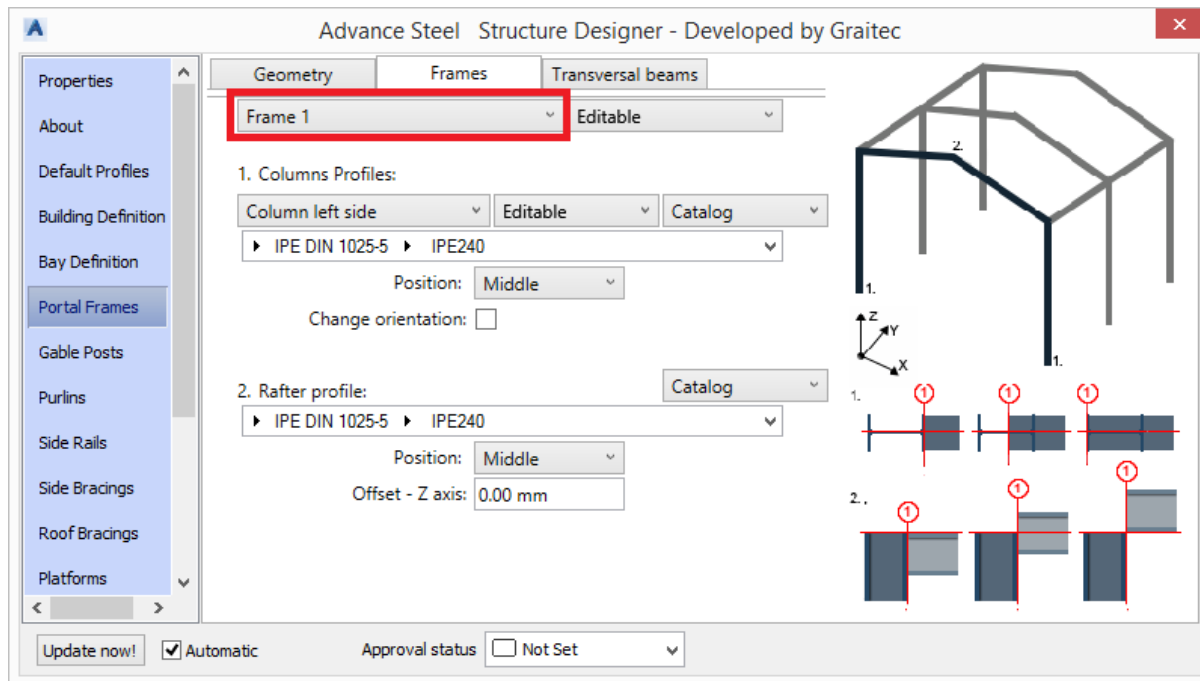
Nuovi profili laminati a freddo (sezioni C e Z) dal produttore BALEX sono ora disponibili.



## Novità nella macro “Structure Designer”

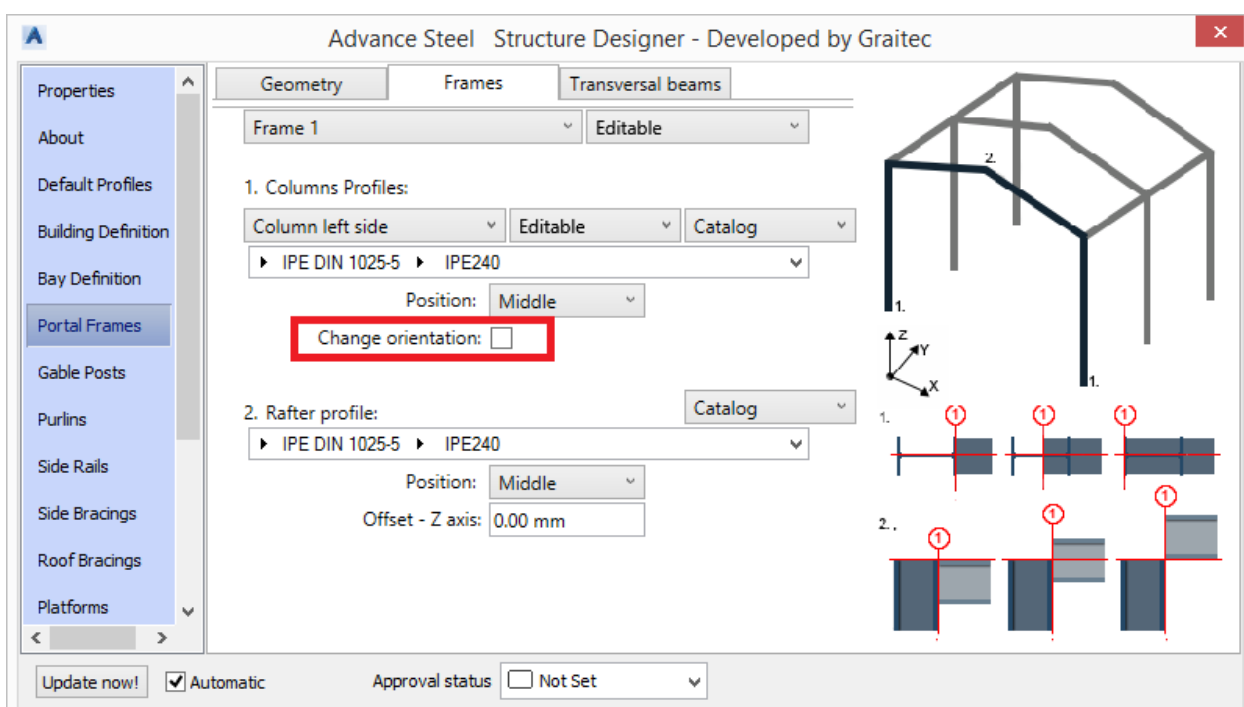
### Definizione indipendente per le colonne di ogni portale selezionato

E' disponibile una nuova opzione per quanto riguarda la definizione delle colonne del portale ed è stata inserita nella scheda *Profili* sotto la scheda *Telai a portale*. Esso consente di definire colonne in modo indipendente per ogni telaio a portale selezionato.



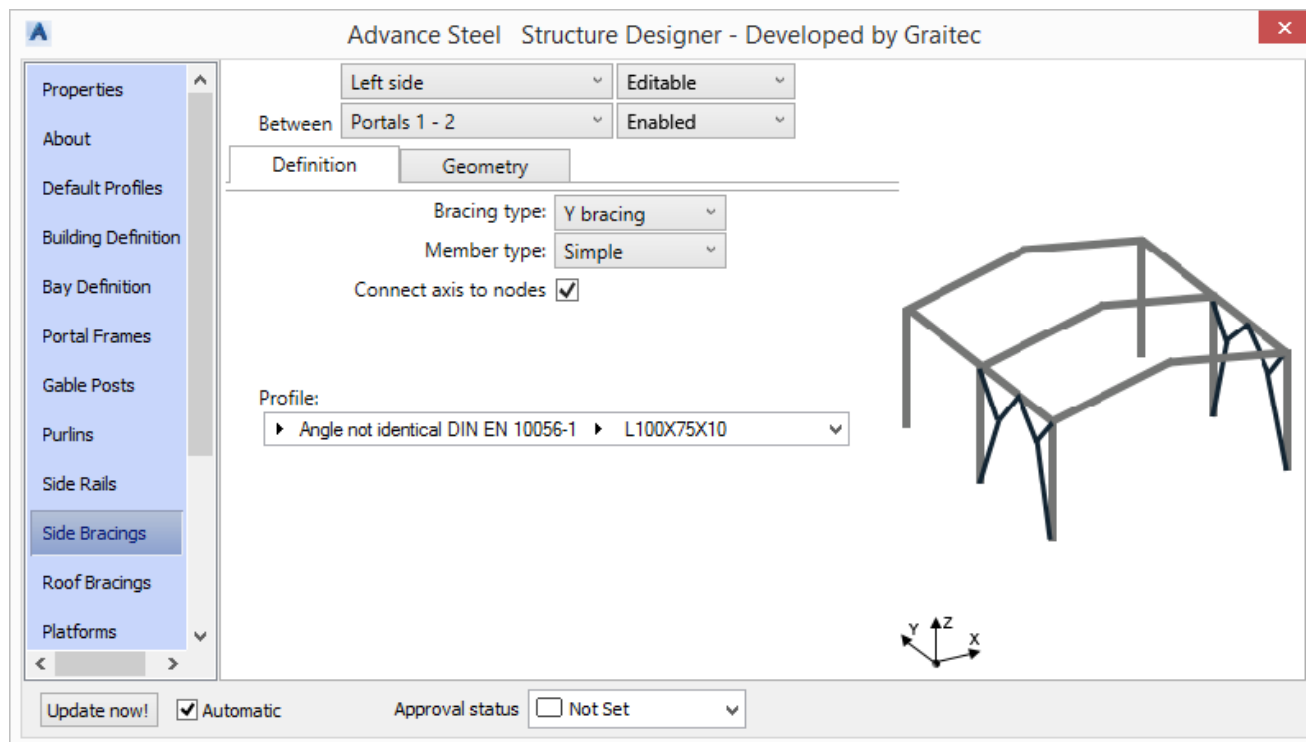
### Rotazione indipendente per le colonne di ogni portale selezionato

La nuova opzione *Cambia orientamento* si trova nella scheda *Profili* dentro la categoria *Telaio a portale* e permette la definizione individuale della rotazione attorno all'asse della sezione trasversale della colonna per ogni telaio a portale selezionato. L'orientamento può essere impostato separatamente per ogni portale e colonna.



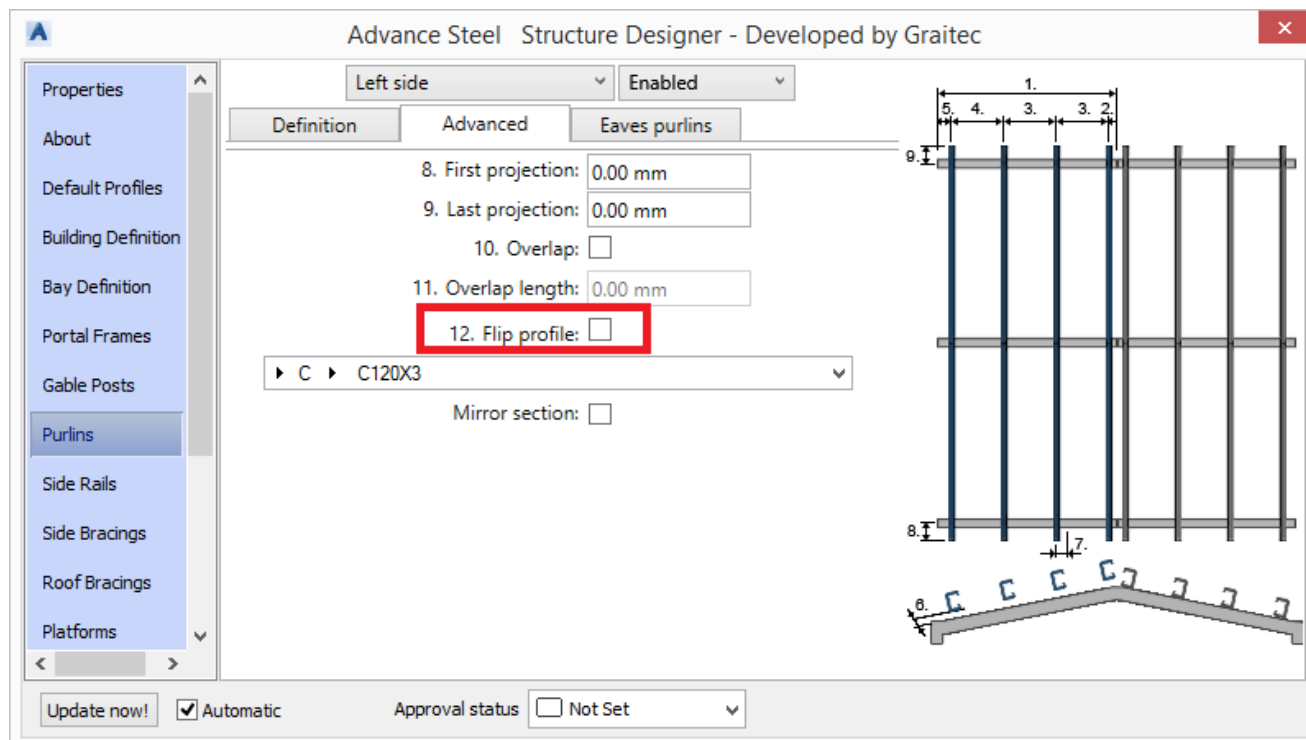
## Nuova tipologia di controvento di parete

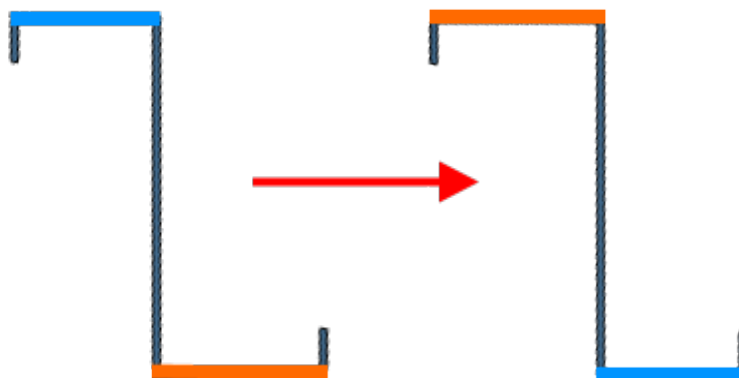
E' disponibile una nuova tipologia di controventi di parete denominata a *Controventi a Y* nella scheda *Definizione* nella categoria *Controventi di parete*.



## Possibilità di ruotare gli arcarecci di 180°

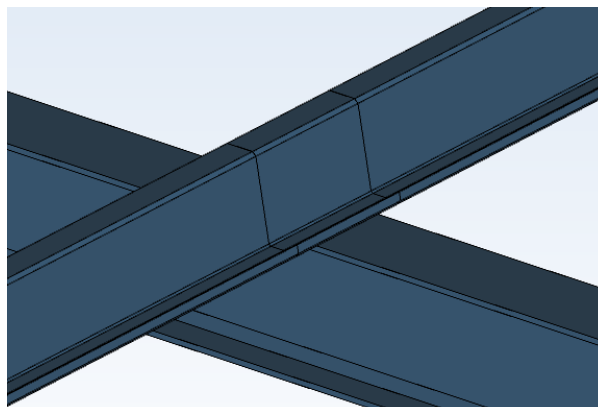
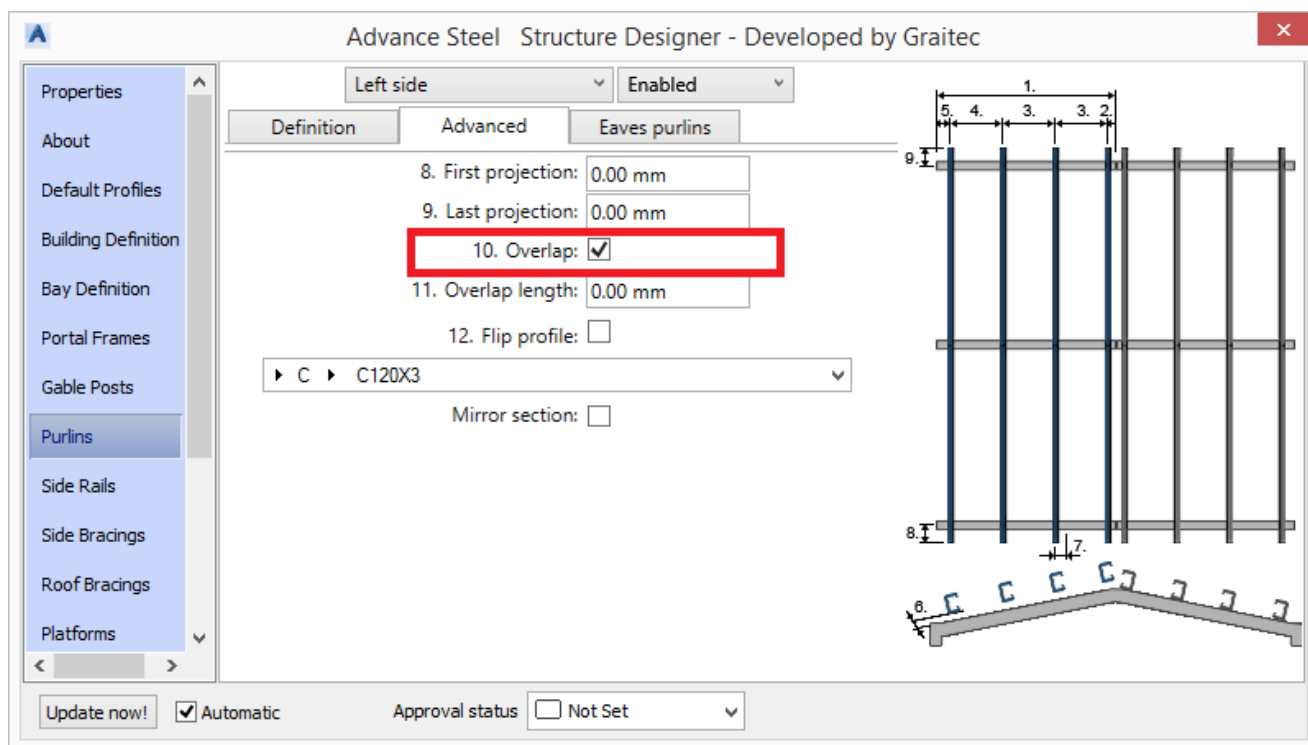
La nuova opzione *Flip profilo* si trova nella scheda *Avanzate* sotto la categoria *Arcarecci*, e permette di ruotare le sezioni degli arcarecci di 180 gradi lungo l'asse. L'opzione è importante per i profili asimmetrici (inclusi alcuni tipi di sezioni Z laminati a freddo).





### Possibilità di sovrapposizione degli arcarecci

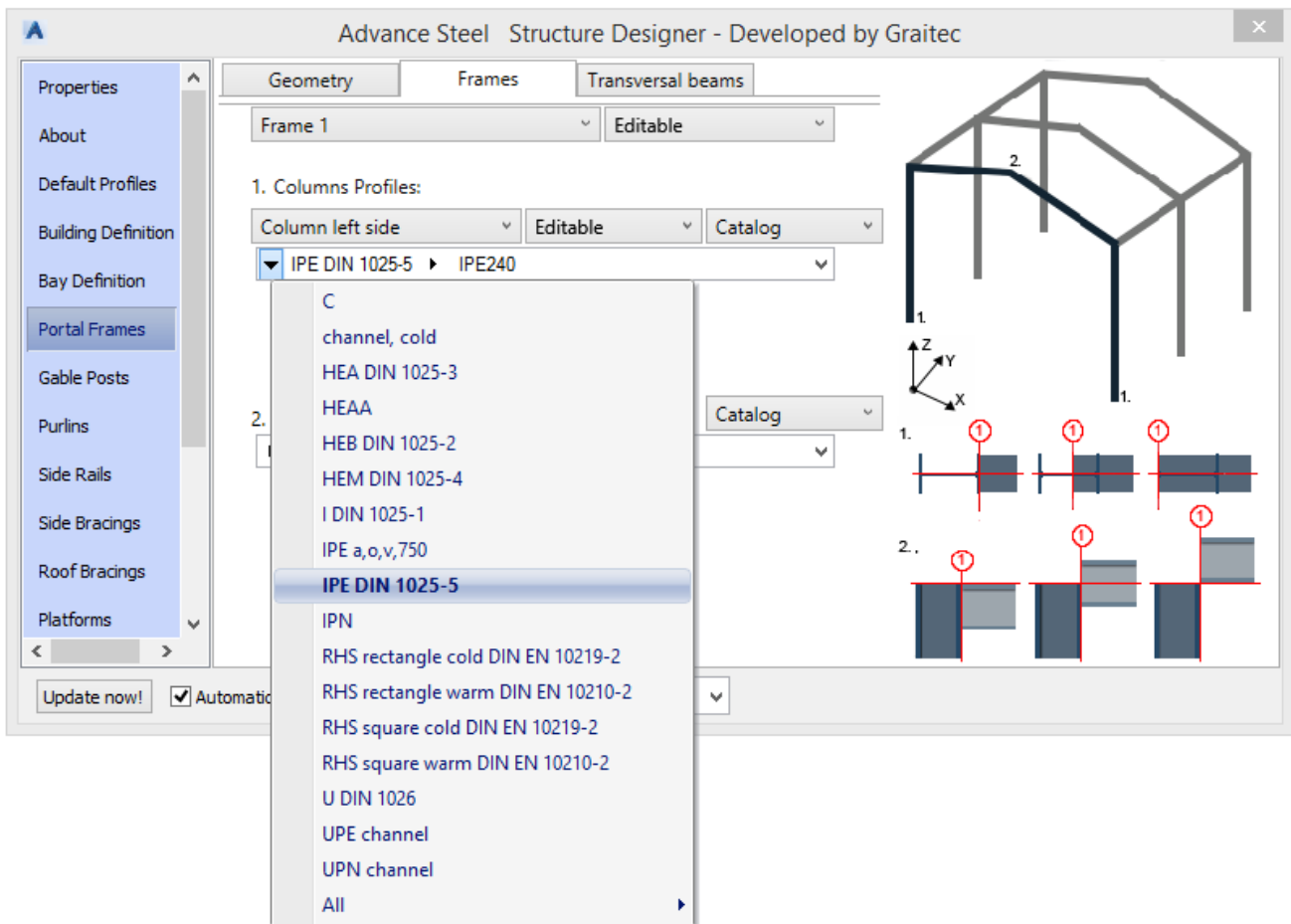
E' disponibile, nella scheda *Avanzate* della categoria *Arcarecci*, una nuova opzione per la sovrapposizione dei laminati a freddo di ogni telaio.





## Possibilità di selezionare qualsiasi tipo di sezione

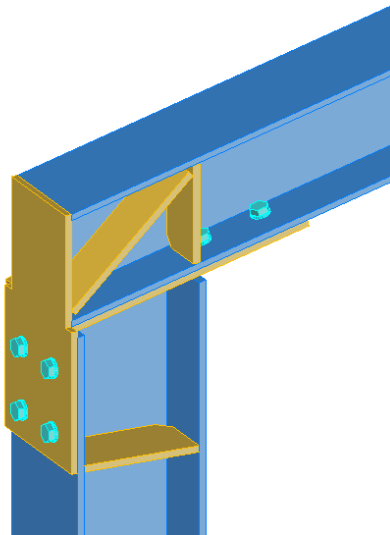
Un'ampia gamma di sezioni trasversali è ora disponibile per gli elementi lineari (tra cui colonne, travi, arcarecci, controventi, ecc.).



## Miglioramenti

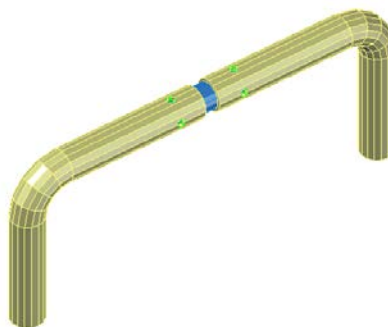
### "Giunto di testa" disponibile per travi inclinate

Il "giunto di testa" ora può essere utilizzato anche per travi inclinate.

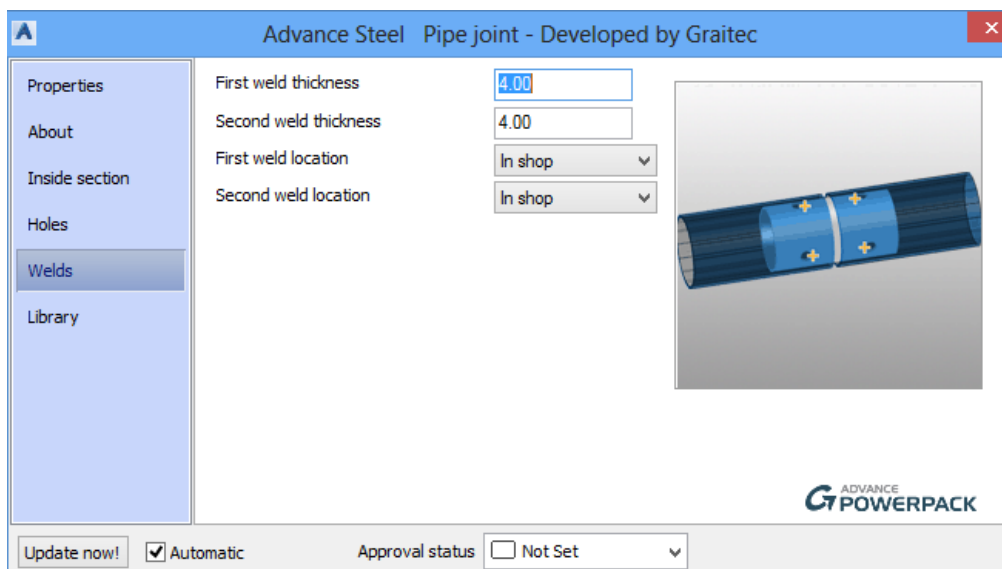


### Giunto "tubo su tubo" migliorato per lavorare con i profili da polilinea

Le funzioni del giunto sono state estese per includere gli elementi creati come "Profilo da polilinea". Ad esempio, un corrimano con le curve incluse può essere giuntato per rispettare la lunghezza massima dei profili.

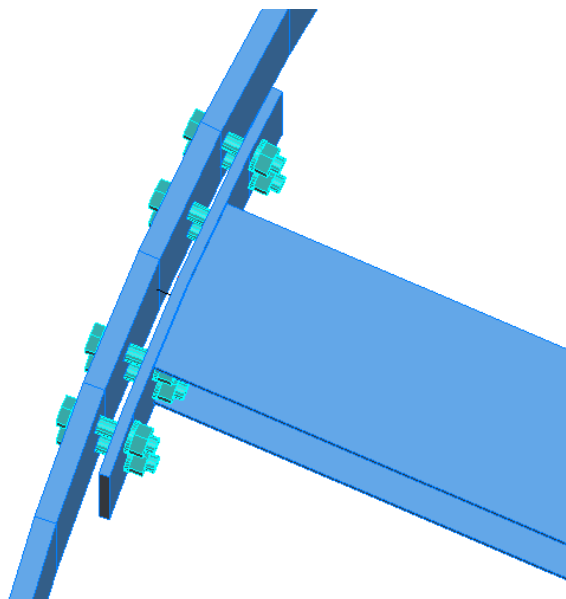


Inoltre, è stata creata una nuova funzione per consentire la gestione del luogo della saldatura; impostato separatamente per il primo e il secondo elemento.



**"Giunto flangia curva" – I bulloni ora sono correttamente disposti**

Giunto flangia curva"- il posizionamento dei bulloni è stato corretto per i casi in cui la distanza tra la trave principale ed il piatto supera i 10 mm.



**Libreria per il giunto "Nervature piatto/grigliato"**

Qualsiasi configurazione ora può essere salvata in libreria.

Advance Steel - NOT FOR RESALE Plate/Grating Stiffeners - Developed by Graitec

Properties

Properties

Library

About

Transverse stiffeners

Longitudinal stiffen...

Welds

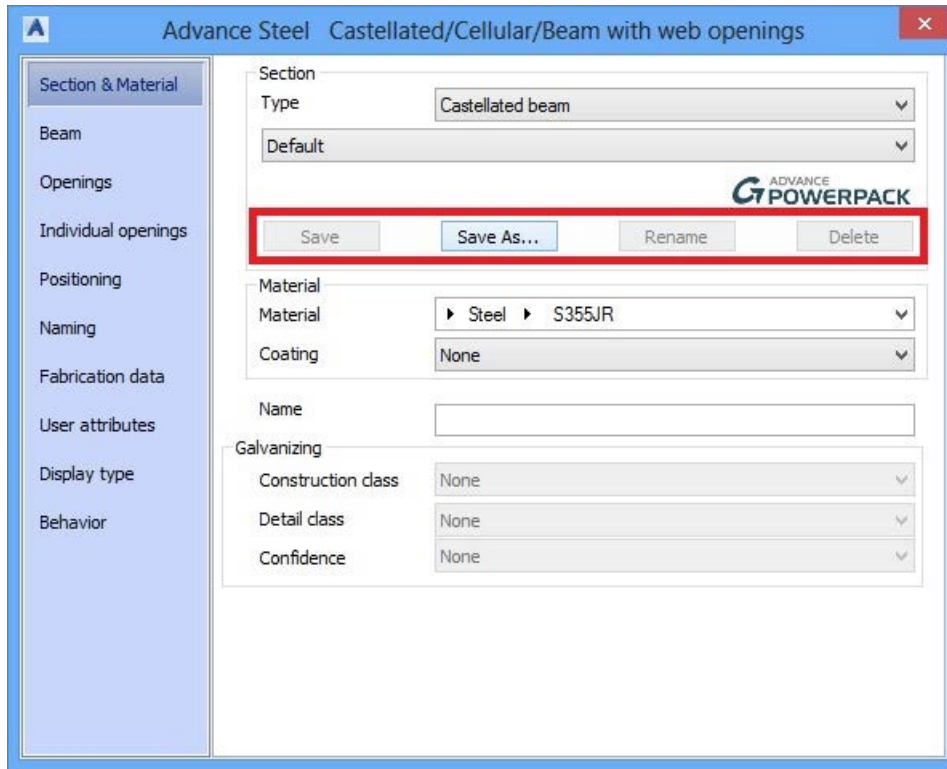
Save values Edit

Comment	TranverseF...	Tranverse...	TranverseA...	TranverseP...	TranverseBy
Long+Trans	1	100.00	0	1	0

Update now!  Automatic Approval status  Not Set

### Profili con aperture/Alveolari/Alleggerite

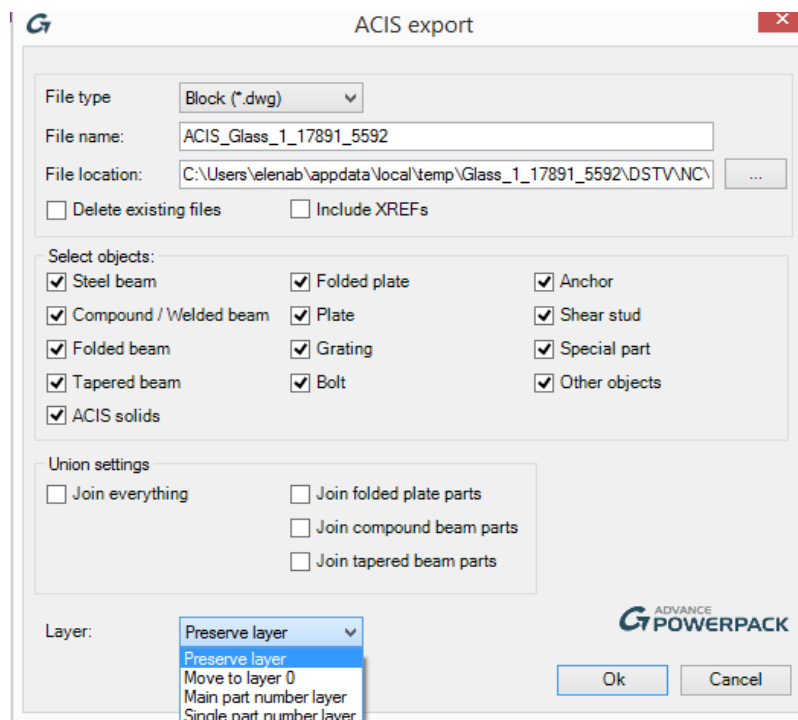
Una nuova opzione è stata aggiunta per il salvataggio dei profili con aperture/alveolari/alleggeriti.



### Nuove opzioni per il comando "Esporta modello in ACIS"

A partire dalla versione R2 del PowerPack 2018 per Advance Steel, sono disponibili nuove opzioni per i layers, nel comando "Esporta modello" come formato ".dwg":

- sposta elementi su layer secondo il loro numero dell'elemento singolo
- sposta elementi su layer secondo il loro numero dell'elemento principale



## **Miglioramenti vari e correzioni**

- Correzione della posizione degli XREF nel comando "Esporta modello" con estensione ACIS;
- Correzione del layer degli XREF nel comando "Esporta modello" con estensione ACIS;
- Correzione dell'esplosione dei piatti piegati;
- Correzione dei comandi "Esplosi dettagli" e "Esplosione disegni";
- Correzione del comando "Cloud link".



[www.graitec.com](http://www.graitec.com)