



Co je nového

v PowerPacku pro Advance Steel 2024.0.1



Obsah

1	Instalace a kompatibilita	3
2	Vylepšení a opravy	4
2.1	Graitec Joint Multi-edit, obnovená funkčnost	4
2.2	Projektanti stožárů: Zahrnuto v australském buildu	4

1 INSTALACE A KOMPATIBILITA

Vydání opravy Hotfix 1 přináší několik vylepšení a zajišťuje kompatibilitu pro uživatele Advance Steel. Tuto opravu lze nainstalovat nad stávající verze (2024.0) a obsahuje aktualizaci balíčku PowerPack pro Advance Steel. Zejména zachovává kompatibilitu s ostatními verzemi Graitecu 2024.0.1.

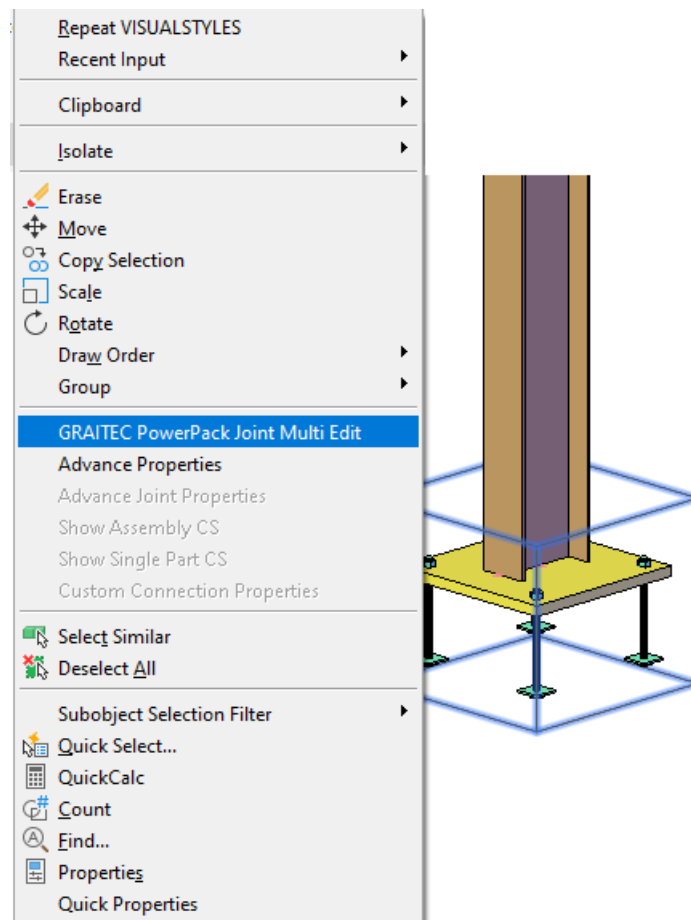
2 VYLEPŠENÍ A OPRAVY

Níže jsou uvedeny konkrétní informace o vylepšeních a opravách, které byly v této opravné verzi zavedeny:

2.1 GRAITEC JOINT MULTI-EDIT, OBNOVENÁ FUNKČNOST

Jednou z funkcí, které nabízí PowerPack pro Advance Steel, je možnost kontextové nabídky pro úpravu více spojů, a to jak pro spoje Advance Steel, tak pro spoje PowerPack. Bylo však zjištěno, že ve verzi Advance Steel 2024 v některých scénářích funkce nedokázala přesně interpretovat společné informace a použít požadované aktualizace.

Toto chování bylo opraveno opravou hotfix 1, čímž se obnoví plná funkce příkazu pro vícenásobné úpravy spojů.



Graitec Powerpack Multi Editace přípojení - kontextové menu

2.2 PROJEKTANTI STOŽÁRŮ: ZAHRNUTO V AUSTRALSKÉM BUILDU

Modul Tower Designers je nyní k dispozici pro australskou instalaci Powerpacku pro Advance Steel. Tento doplněk umožňuje uživatelům v Austrálii využívat stejně rozsáhlé funkce, které jsou k dispozici v distribucích pro ostatní země.