



Novità

nel PowerPack per Advance Steel 2024.0.1



Sommario

1	Installazione e compatibilità	3
2	Miglioramenti e correzioni	4
2.1	Graitec Multi-modifica Giunto, funzionalità ripristinate	4
2.2	Tower Designers: Incluso nella versione australiana	4

1 INSTALLAZIONE E COMPATIBILITÀ

Il rilascio del Hotfix 1 introduce diversi miglioramenti e garantisce la compatibilità per gli utenti di Advance Steel. Questa hotfix può essere installata sopra le versioni esistenti (2024.0) e include un aggiornamento del PowerPack per Advance Steel. In particolare, mantiene la compatibilità con le altre versioni 2024.0.1 di Graitec.

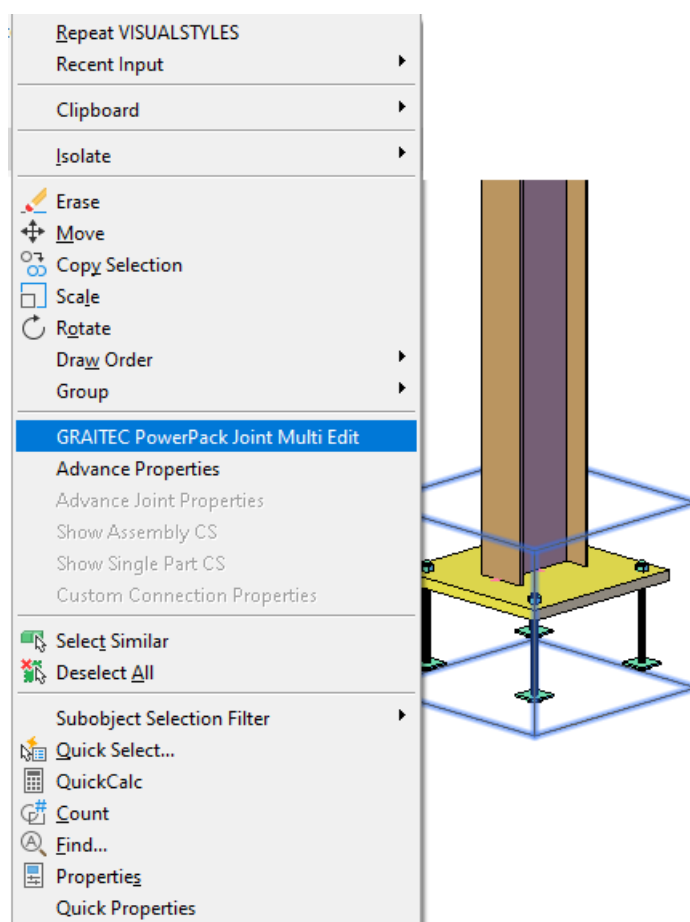
2 MIGLIORAMENTI E CORREZIONI

Di seguito sono riportati i dettagli specifici relativi ai miglioramenti e alle correzioni introdotti in questa versione dell'hotfix:

2.1 GRAITEC MULTI-MODIFICA GIUNTO, FUNZIONALITÀ RIPRISTINATE

Una delle caratteristiche offerte dal PowerPack per Advance Steel è l'opzione del menu contestuale per la modifica multipla dei giunti, sia per Advance Steel che per il PowerPack. Tuttavia, è stato notato che nella versione 2024 di Advance Steel, in alcuni scenari, la funzionalità non è riuscita a interpretare accuratamente le informazioni dei giunti e ad applicare gli aggiornamenti richiesti.

Questo comportamento è stato corretto con l'Hotfix 1, ripristinando così il pieno funzionamento del comando di modifica multipla del giunto.



Graitec Powerpack Modifica Multipla Giunto - Menu contestuale

2.2 TOWER DESIGNERS: INCLUSO NELLA VERSIONE AUSTRALIANA

Il modulo Tower Designers è ora disponibile per l'installazione australiana del Powerpack per Advance Steel. Questa aggiunta consente agli utenti australiani di beneficiare delle stesse funzionalità estese disponibili nelle distribuzioni degli altri Paesi.