

Advance Design 2012 / SP2



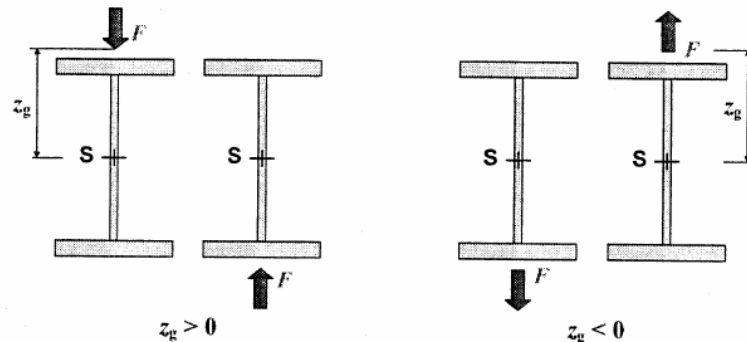
Cel de-al doilea Service Pack pentru ADVANCE Design 2012 aduce peste 46 de corecții și îmbunătățiri.

Service Pack 2 se instalează direct peste versiunea ADVANCE Design 2012 SP1.

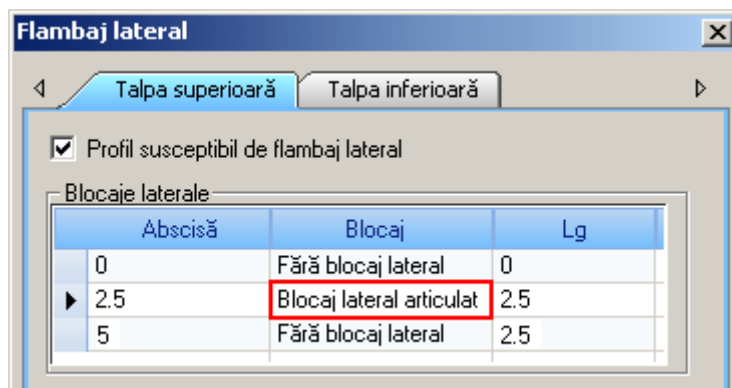
Cele mai importante corecții din acest service pack :

Eurocodul 3

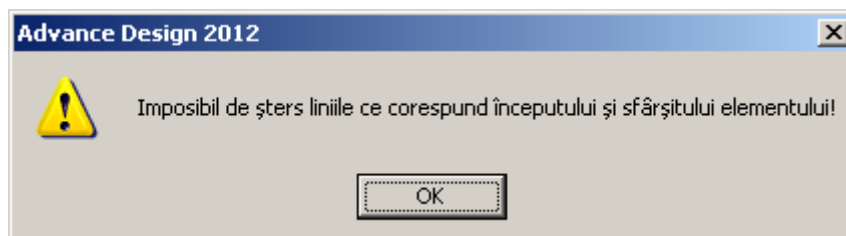
- [13163] Corectarea unei probleme în legătură cu parametrul z_g (punct de aplicare al încărcării) ce influențează flambajul lateral. Acum, acest parametru poate fi pozitiv, când tinde să mărească efectul flambajului lateral, sau negativ, atunci când îl micșorează.



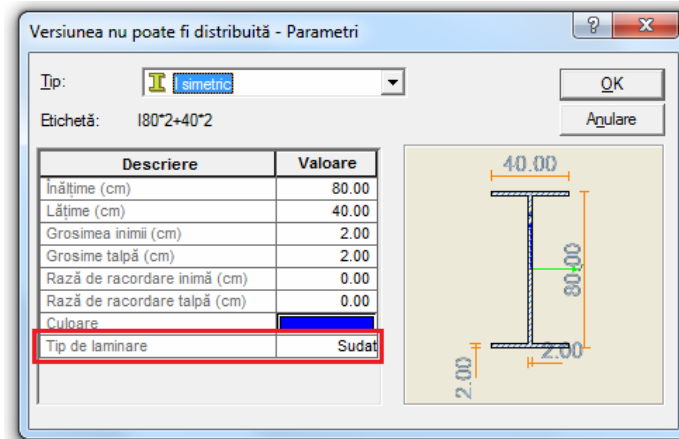
- [13166] Nu mai este posibilă definirea unui blocaj lateral intermediar cu opțiunea "Fără blocaj lateral".



- [13167] Stergerea blocajelor laterale de la începutul sau sfârșitul elementului ar fi cauzat obținerea unor rezultate cu valori infinite la calculul de stabilitate generală. Acum, această operație nu mai este posibilă.



- [13184] Proprietățile secțiunilor "sudat" sau "laminat" nu erau întotdeauna salvate la închiderea modelului.



- [13185] Verificarea secțiunilor I la torsiune nu era permisă. Acum, utilizatorul este avertizat printr-un mesaj în consolă "Torsiunea nu este verificată pentru acest tip de element".
- [131903] Clasa de secțiune este afișată pentru talpa superioară (stânga și dreapta), pentru inima profilului și pentru talpa inferioară (stânga și dreapta).

	Clasa	Caracteristici
Talpa inferioară 1	Clasa 1	-
Talpa inferioară 2	Clasa 1	-
Inima	Clasa 3	-
Talpa superioară 1	Clasa 1	-
Talpa superioară 2	Clasa 1	-
Secțiune	Clasa 3	Elastic

- [13193] În tabelul "Ipoteze de calcul" pentru Analiza de metal, pentru metoda de calcul a lungimilor de flambaj era afișată metoda "Ka-Kb" chiar dacă utilizatorul optase pentru metoda " η_1 - η_2 ".

Proiect:

Ipoteze de calcul metal

Ipotezele analizei de profile metalice sunt următoarele:

- Dimensionare realizată conform normei EC3 (AN România).
- Calculul este realizat la încovoiere compusă plană.
- Profilele au fost optimizate astfel încât nivelul de solicitare al elementelor să fie mai mic decât 100%.
- Numărul maxim de iterații pe etapa de optimizare este de 8.
- Optimizarea a fost realizată după elemente.
- Sortarea fișelor de profile se realizează după criteriul nivel de solicitare.
- Lungimile de flambaj sunt calculate după metoda η_1 - η_2 .

- [13188] Când clasa de secțiune era impusă de utilizator, aceasă informație nu era specificată în fișa de profil.

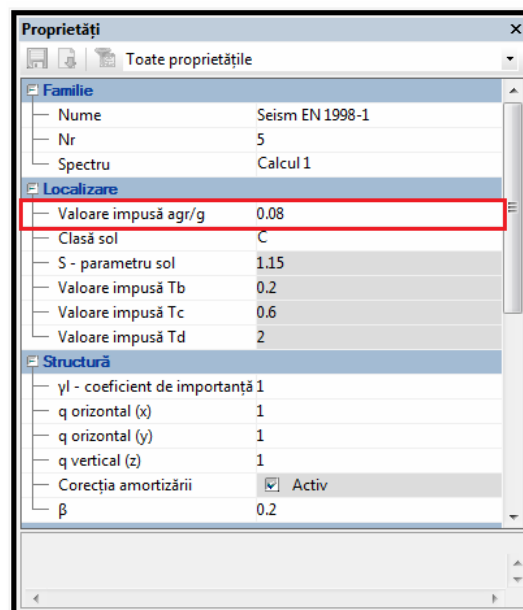
2) Clasificarea secțiunii	
Clasa	Secțiune : Clasa 2 (Impus de utilizator)

CM66

- [13082] După o analiză conform normei franceze CM66, nu era posibilă editarea fișelor de profil obținute prin intermediul generatorului de rapoarte.

Eurocodul 8

- [13218] Când, pentru Eurocod 8 se alegea Anexa națională "General", în lista de proprietăți a familiei de încărcări seismice linia "ag/g" lipsea.



Notă:

Numărul scris între paranteze [xyz] reprezintă numărul de referință pentru GRAITEC Helpdesk.